

Техническа спецификация

Дюбел с пружинни насрещни планки

Каталожен номер: 3481611



С носеща шпилка, U образна шайба и шестоъгълна гайка, оста от месинг.

CE

St Стомана
G лентово поцинковане

Основни данни

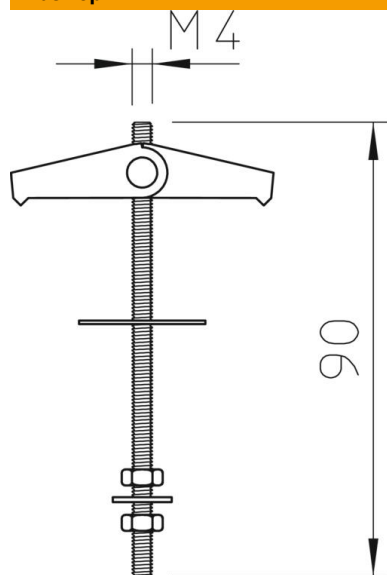
Каталожен номер	3481611
Тип	450 M4x95 G
Наименование 1	Дюбел - закотвяща шпилка
Производител	OBO
Размери	M4x95mm
Материал	Стомана
Повърхност	лентово поцинковане
Стандарт за повърхност	EN ISO 19598 / EN ISO 4042
Най-малка продажна единица	50
Количествена единица	брой
Тегло	1,75 кг
Единица тегло	kg/100 чифт

Техническа спецификация

Дюбел с пружинни насрещни планки

Каталожен номер: 3481611

Размери



Дължина 90 mm

Технически данни

Изпълнение	с резбовано стъбло
Отвор	14 mm
Диаметър на отвора мин.	14 mm
Разрушаващ товар	0,2 kN
Резба	M4
Система на резбата	метричен
Минимална дълбочина на кухината	35 mm
С подложна шайба	да
Защитен ринг за керамика	не