

Техническа спецификация

Дюбел-закотвяща шпилка

Каталожен номер: 3482030



1 U образна шайба и 1 шестостенна гайка, с кука за таван.
Внимание: За окачвания на осветителни тела трябва да се смята с 5-кратна застраховка.

CE

- St** Стомана
- G** лентово поцинковане

Основни данни

Каталожен номер	3482030
Тип	454 M6x100 G
Наименование 1	Дюбел - закотвяща шпилка
Наименование 2	с кука
Производител	OBO
Размери	M6x100mm
Материал	Стомана
Повърхност	лентово поцинковане
Стандарт за повърхност	EN ISO 19598 / EN ISO 4042
Най-малка продажна единица	25
Количествена единица	брой
Тегло	6 кг
Единица тегло	kg/100 чифт

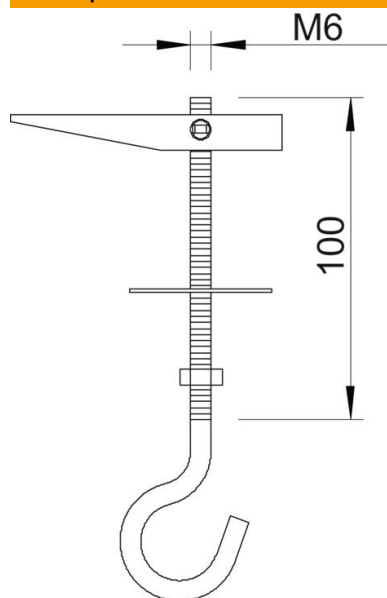
Техническа спецификация

Дюбел-закотвяща шпилка

Каталожен номер: 3482030



Размери



Дължина	100 mm
Размер L	100 mm

Технически данни

Изпълнение	с куки за таван
Отвор	16 mm
Диаметър на отвора мин.	16 mm
Разрушаващ товар	0,7 kN
Резба	M6
Система на резбата	метричен
Диаметър на куката	16 mm
С подложна шайба	да
Защитен ринг за керамика	не