

Техническа спецификация

Съединител Rd 8-10 mm с резба M10

Каталожен номер: 5304008



- с отвор 10,2 mm
- с резба M10
- с предварително минтирана гайка M10 и федер-шайба
- отговаря на изискванията по VDE 0185-305 (IEC 62305)

| | |
|-----------|--------------------|
| St | Стомана |
| F | горещо поцинковане |

Основни данни

| | |
|----------------------------|---------------------|
| Каталожен номер | 5304008 |
| Наименование 1 | Свързваща клема |
| Наименование 2 | за кръгъл проводник |
| Производител | OVO |
| Размери | 8-10mm |
| Материал | Стомана |
| Повърхност | горещо поцинковане |
| Стандарт за повърхност | DIN 267, Teil 10 |
| Най-малка продажна единица | 20 |
| Количествена единица | брой |
| Тегло | 4,63 кг |
| Единица тегло | kg/100 чифт |

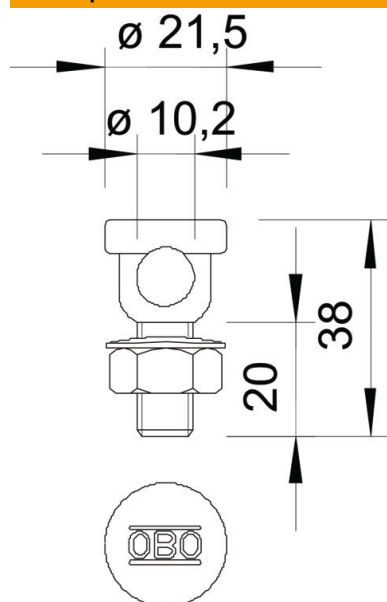
Техническа спецификация

Съединител Rd 8-10 mm с резба M10

Каталожен номер: 5304008



Размери



Технически данни

| | |
|-------------------------|-------------|
| Вид на закрепващия болт | Други |
| Вид на съединителя | Съединители |
| Подходящи за свързване | Други |
| Сглобка | Rd 8-10 mm |
| Междинна планка | не |