

Техническа спецификация

Съединител Rd 8-10 mm с притискащ елемент

Каталожен номер: 5304176



- с 1 Fix-Kontakt-болт, гайка и федер-шайба
- вкл. предварително монтиран притискащ елемент
- в съответствие с изискванията на VDE 0185-305 (IEC 62305)



A2 Неръждаема стомана, 1.4301

Основни данни

Каталожен номер	5304176
Наименование 1	Свързваща клема
Наименование 2	за кръгъл проводник
Производител	OVO
Размери	8-10mm
Материал	Неръждаема стомана, 1.4301
Най-малка продажна единица	10
Количествена единица	брой
Тегло	6,8 кг
Единица тегло	kg/100 чифт

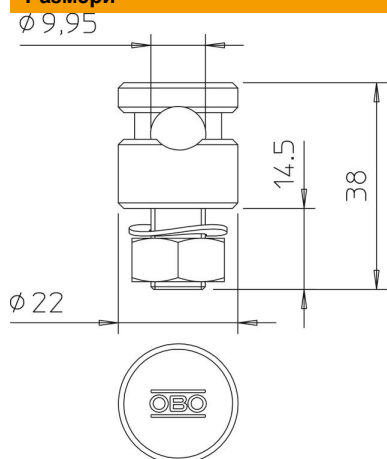
Техническа спецификация

Съединител Rd 8-10 mm с притискащ елемент

Каталожен номер: 5304176



Размери



Технически данни

Вид на закрепващия болт	Затягащ винт
Вид на съединителя	Съединители
Капацитет за ток от мълния	N/50 kA
Подходящи за свързване	Объл проводник Rd 8-10 / Rd 8-10
Сглобка	Rd 8-10 mm
Междинна планка	не