

# Техническа спецификация

Siko-пирон

Каталожен номер: 3366405



Закалена стомана, синьо пасивирана, с предпазен пръстен от полиетилен.

- St** Стомана
- BK** без изолация

## Основни данни

Каталожен номер	3366405
Тип	511 40
Наименование 1	Siko пирони
Наименование 2	закалени
Производител	OBO
Размери	2x40mm
Материал	Стомана
Повърхност	без покритие
Стандарт за повърхност	
Най-малка продажна единица	1000
Количествена единица	брой
Тегло	0,104 кг
Единица тегло	kg/100 чифт

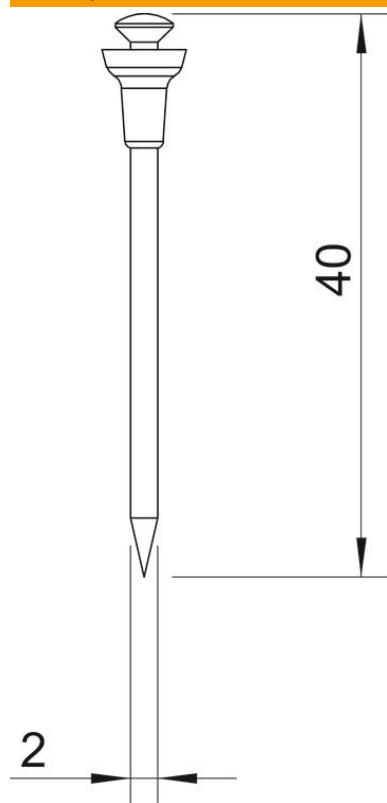
# Техническа спецификация

Siko-пирон

Каталожен номер: 3366405



## Размери



Дължина	40 mm
Размер d	2 mm
Размер L	40 mm

## Технически данни

Изпълнение	Siko
Изпълнение "винтови пирони"	не
закален	да
Форма на главата	Обла глава
Диаметър на стеблото	2 mm