

# Техническа спецификация

## Универсална клема за бърз монтаж, 2-полюсна

Каталожен номер: 2054450



Безболтови клеми, тествани съгл. EN 60998, за свързване на електрически проводници. За гъвкави, многожилни или твърди проводници. Директно захващане на твърдия проводник в клемата, без необходимост от отваряне на притискащото лостче. Отваряне на притискащото лостче за изваждане на проводника. Номинално сечение на всяка клемна връзка: 0,2 - 2,5 mm<sup>2</sup> многожилен/ едножилен проводник. Номинално напрежение 450 V. Номинален ток 24 A. Заголване на изоляцията: 9 mm (+1 mm). Тест за напрежение: Лесен достъп на фазомер и тестов щифт (макс. Ø 2 mm) в отвор на горната повърхност на клемата. Макс. температура на приложение съгл. EN 60998: -5 до +85°C  
Технически данни UL (USA)  
Номинално напрежение 300 V  
Област на захващане AWG 24 – 12  
Темп. на околната среда макс. 105 °C



PC Поликарбонат

### Основни данни

Каталожен номер	2054450
Наименование 1	Клема за бърз монтаж, универс.
Наименование 2	за два многожилни проводника
Производител	OBO
Размери	0,2-2,5mm <sup>2</sup>
Цвят	прозрачен
Материал	Поликарбонат
Най-малка продажна единица	100
Количествена единица	брой
Тегло	0,2 кг
Единица тегло	kg/100 чифт

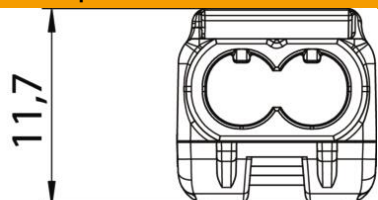
# Техническа спецификация

Универсална клема за бърз монтаж, 2-полюсна

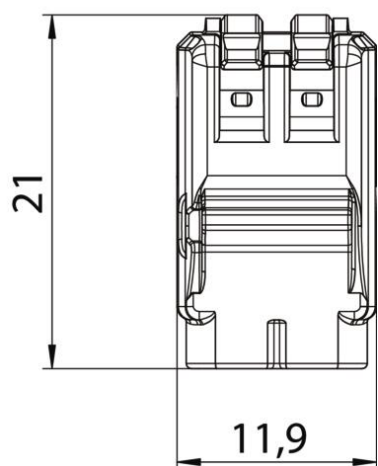
Каталожен номер: 2054450



## Размери



Дължина	11,9 mm
Ширина	21 mm
Височина	11,7 mm



# Техническа спецификация

Универсална клема за бърз монтаж, 2-полюсна

Каталожен номер: 2054450



## Технически данни

Свързващо напречно сечение на едножилен проводник макс.	2,5 mm <sup>2</sup>
Свързващо напречно сечение на едножилен проводник мин.	0,2 mm <sup>2</sup>
Свързващо напречно сечение на многожилен проводник макс.	2,5 mm <sup>2</sup>
Свързващо се сечение на многожилен проводник мин.	0,2 mm <sup>2</sup>
Брой клемни връзки	2
неподдържащ горене материал	VDE 0471/DIN 695 част 2-1, температура на изпитване 850°C
Приложение за гъвкави проводници	да
Приложение за масивни проводници	да
Приложение за многожилни проводници	да
Изоляционен материал	Термопласт
Със задействащи лостове	да
Номинално сечение макс.	2,5 mm <sup>2</sup>
Номинално сечение мин.	0,2 mm <sup>2</sup>
Номинално напрежение	450 V
Номинален ток	24 A
Брой контактни точки	1
Разрез	2 x 0,2 - 2,5 mm <sup>2</sup> многожилен/едножилен проводник mm <sup>2</sup>
Температурен диапазон при приложение макс.	85 °C
Температурен диапазон при приложение мин.	-5 °C