

Техническа спецификация

Универсална клема за бърз монтаж, 5-полюсна

Каталожен номер: 2054458



Със завинтващи и щепселни клеми се създават електрически връзки. В редови лустър клеми и разклонителни клеми DoIü кабелите и проводниците се фиксират с по един винт в застягащото тяло. При щепселните клеми контактът и удържащата сила на жилата се постига с помощта на специален пружинен механизъм. Визуален контрол на правилното свързване на жилата при щепселните клеми е възможен през прозрачния капак на контактните клеми.

Технически данни UL (USA)

Номинално напрежение 300 V

Област на захващане AWG 24 – 12

Темп. на околната среда макс. 105 °C



PC Поликарбонат

Основни данни

Каталожен номер	2054458
Наименование 1	Клема за бърз монтаж, универс.
Наименование 2	за пет многожилни проводника
Производител	OBO
Размери	0,2-2,5mm ²
Цвят	прозрачен
Материал	Поликарбонат
Най-малка продажна единица	50
Количествена единица	брой
Тегло	0,41 кг
Единица тегло	kg/100 чифт

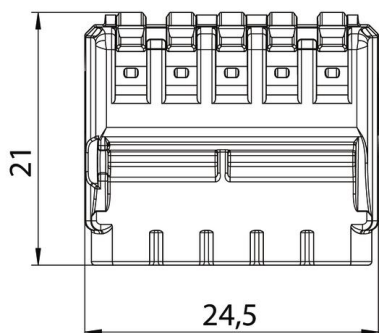
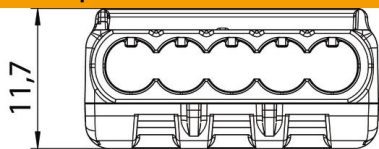
Техническа спецификация

Универсална клема за бърз монтаж, 5-полюсна

Каталожен номер: 2054458



Размери



Дължина	24,5 mm
Ширина	21 mm
Височина	11,7 mm

Технически данни

Свързващо напречно сечение на едножилен проводник макс.	2,5 mm ²
Свързващо напречно сечение на едножилен проводник мин.	0,2 mm ²
Свързващо напречно сечение на многожилен проводник макс.	2,5 mm ²
Свързващо се сечение на многожилен проводник мин.	0,2 mm ²
Брой клемни връзки	5
неподдържащ горене материал	VDE 0471/DIN 695 част 2-1, температура на изпитване 850°C
Приложение за гъвкави проводници	да
Приложение за масивни проводници	да
Приложение за многожилни проводници	да
Изолационен материал	Термопласт
Със задействащи лостове	да
Номинално сечение макс.	2,5 mm ²
Номинално сечение мин.	0,2 mm ²
Номинално напрежение	450 V
Номинален ток	24 A
Брой контактни точки	1
Разрез	5 x 0,2 - 2,5 mm ² многожилен/едножилен проводник mm ²
Температурен диапазон при приложение макс.	85 °C
Температурен диапазон при приложение мин.	-5 °C