

Техническа спецификация

Кутия за вграждане на контакти 71GD6, единична

Каталожен номер: 6288610



Конзола за вграждане на контакти. Долната част е на шарнирна връзка и при необходимост може да се отстрани за по-бързо подвеждане на проводниците, с отвори за въвеждане на проводниците до 14 mm. Изпълнение без халогени. Хоризонтално разстояние между точките за закрепване 60 mm.



РА Полиамид

Основни данни

Каталожен номер	6288610
Тип	71GD6
Наименование 1	Конзола за контакти
Наименование 2	единична
Производител	OBO
Размери	51x76x71
Цвят	графитено черно; RAL 7011
Материал	Полиамид
Най-малка продажна единица	5
Количествена единица	брой
Тегло	5,6 кг
Единица тегло	kg/100 чифт

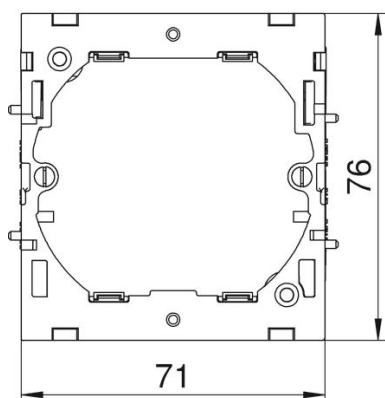
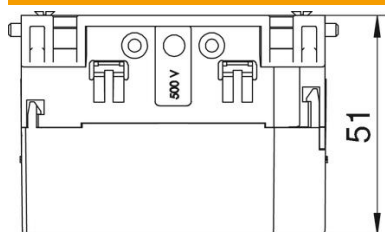
Техническа спецификация

Кутия за вграждане на контакти 71GD6, единична

Каталожен номер: 6288610



Размери



Дължина	71 mm
Ширина	76 mm
Височина	51 mm

Технически данни

Брой елементи	1
Изпълнение	затворено
Закрепваща лента	Други
без халогени	да
с място за връзките	да
Вид монтаж на кутията	преден
Вид монтаж на инсталационния контакт	завинтване
Осигуряване на кабела против опън	да