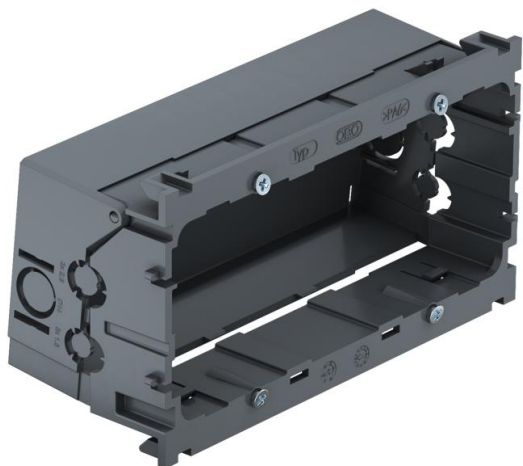


Техническа спецификация

Конзола за вграждане на контакти 71GD7-2, двойна

Каталожен номер: 6288608



Конзола за вграждане на контакти за монтаж на два отделни контакта или един двоен контакт. Долната част е на шарнирна връзка и при необходимост може да се отстрани за по-бързо подвеждане на проводниците, с отвори за въвеждане на проводниците до 14 mm. Изпълнение без халогени. Вертикално разстояние между точките за закрепване 60 mm.



PA Полиамид

Основни данни

| | |
|----------------------------|---------------------------|
| Каталожен номер | 6288608 |
| Тип | 71GD7-2 |
| Наименование 1 | Конзола за контакти |
| Наименование 2 | двойна |
| Производител | OBO |
| Размери | 51x76x142 |
| Цвят | графитено черно; RAL 7011 |
| Материал | Полиамид |
| Най-малка продажна единица | 2 |
| Количествена единица | брой |
| Тегло | 8,2 кг |
| Единица тегло | kg/100 чифт |

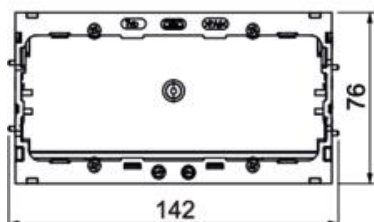
Техническа спецификация

Конзола за вграждане на контакти 71GD7-2, двойна

Каталожен номер: 6288608



Размери



| | |
|----------|--------|
| Дължина | 142 mm |
| Ширина | 76 mm |
| Височина | 51 mm |

Технически данни

| | |
|---|-------------|
| Брой елементи | 2 |
| Изпълнение | затворено |
| Закрепваща лента без халогени | Други да |
| с място за връзките | да |
| Вид монтаж на кутията | преден |
| Вид монтаж на инсталационния контакт | завинтване |
| Осигуряване на кабела против опън | да |