

Техническа спецификация

Дистанцираща скоба за кабели и тръби 732 с резба

Каталожен номер: 1360183



С резба М6



St Стомана

GTP галванично поцинковане, прозрачно пасивиране

Основни данни

Каталожен номер	1360183
Тип	732 18 GTP
Наименование 1	Дистанцираща скоба
Наименование 2	с резба М6
Производител	OVO
Размери	16,5-18mm
Материал	Стомана
Повърхност	галванично поцинковане, прозрачно пасивиране
Стандарт за повърхност	
Най-малка продажна единица	100
Количествена единица	брой
Тегло	1,62 кг
Единица тегло	kg/100 чифт

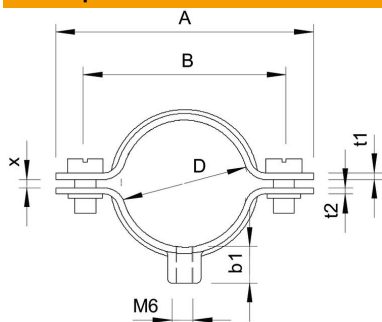
Техническа спецификация

Дистанцираща скоба за кабели и тръби 732 с резба

Каталожен номер: 1360183



Размери



Дължина	44 mm
Размер A	44 mm
Размер B	32 mm
Размер b1	8 mm
Размер t1 (mm)	1
Размер t2 (mm)	1,25
Размер x	1,5 mm

Технически данни

Разстояние до стената	да
Брой кабели/тръби	1
Изпълнение	затворено
Вид закрепване за диаметър	C резба 16,5-18
За противопожарно приложение	да
Размер	PG11
без халогени	да
Пластмасова обшивка	не
Размер на отвора	M6 mm
дебелина на материала	1 mm
Болт (винт)	M5 x 12
Обхват на захващане D макс.	18 mm
Обхват на захващане D мин.	16,5 mm
UV-устойчив	да