

Техническа спецификация

Дистанцираща скоба с резба 732, G

Каталожен номер: 1360507



C резба M6



St

Стомана

GTP

галванично поцинковане, прозрачно пасивиране

Основни данни

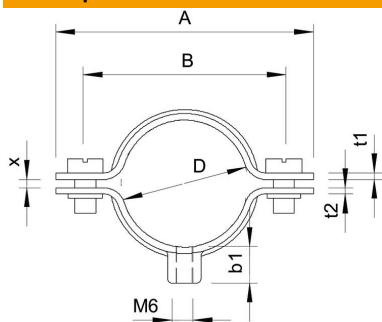
Каталожен номер	1360507
Наименование 1	Дистанцираща скоба
Наименование 2	с резба M6
Производител	OBO
Размери	48-50mm
Материал	Стомана
Повърхност	галванично поцинковане, прозрачно пасивиране
Стандарт за повърхност	
Най-малка продажна единица	25
Количествена единица	брой
Тегло	4,16 кг
Единица тегло	kg/100 чифт
CO отпечатък (GWP) от люлка до портата	0,1141 кг COe / 1 брой

Техническа спецификация

Дистанцираща скоба с резба 732, G

Каталожен номер: 1360507

Размери



Дължина	81 mm
Размер A	81 mm
Размер B	67 mm
Размер b1	8,5 mm
Размер t1 (mm)	1,5
Размер t2 (mm)	1,5
Размер x	2 mm

Технически данни

Разстояние до стената	да
Брой кабели/тръби	1
Изпълнение	затворено
Вид закрепване	C резба
За противопожарно приложение	да
Размер	M50
без халогени	да
Пластмасова обшивка	не
Размер на отвора	M6 mm
дебелина на материала	1,5 mm
Болт (винт)	M5 x 14
Обхват на захващане D макс.	50 mm
Обхват на захващане D мин.	48 mm
UV-устойчив	да