

# Техническа спецификация

## Осигуряване против опън 7ZE

Каталожен номер: 6288790



С контрацифтове, за конзоли за вграждане на контакти 7GD... и 71GD...  
Обхват на кабелните клеми до 14 mm

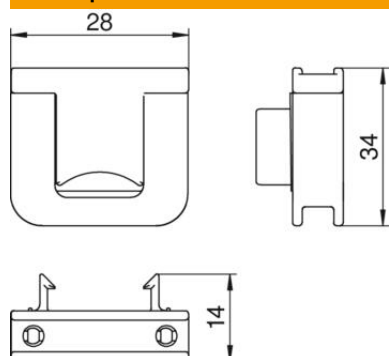


PA Полиамид

### Основни данни

Каталожен номер	6288790
Наименование 1	Осигуряване против опън
Наименование 2	за конзоли 7GD и 71GD
Производител	OBO
Размери	28x34x14
Цвят	графитено черно; RAL 9011
Материал	Полиамид
Най-малка продажна единица	50
Количествена единица	брой
Тегло	0,7 кг
Единица тегло	kg/100 чифт

### Размери



Дължина	34 mm
Ширина	28 mm
Височина	14 mm

# Техническа спецификация

Осигуряване против опън 7ZE

Каталожен номер: 6288790



## Технически данни

Вид закрепване	завинтващи се
Приложение	в конзола
Осигуряване на кабела против опън	да
Принадлежности	да
Резервна част.	не
Магнитно	не