

# Техническа спецификация

OVO-Dübel G

Каталожен номер: 3100189



Стомана закалена, галванично поцинкована  
с резба 6 x 8 mm.

CE

St Стомана

G Галванично поцинкована

## Основни данни

|                            |                            |
|----------------------------|----------------------------|
| Каталожен номер            | 3100189                    |
| Тип                        | 903 18 G                   |
| Наименование 1             | OVO-Дюбел                  |
| Наименование 2             | за набиване                |
| Производител               | OVO                        |
| Размери                    | M6, L18mm                  |
| Материал                   | Стомана                    |
| Повърхност                 | лентово поцинковане        |
| Стандарт за повърхност     | EN ISO 19598 / EN ISO 4042 |
| Най-малка продажна единица | 100                        |
| Количествена единица       | брой                       |
| Тегло                      | 0,36 кг                    |
| Единица тегло              | kg/100 чифт                |

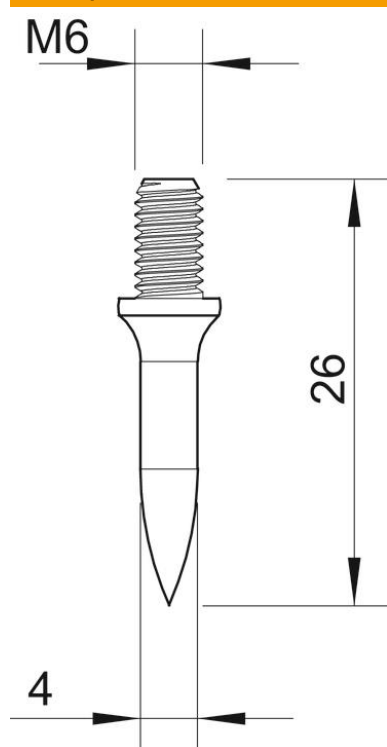
# Техническа спецификация

OVO-Dübel G

Каталожен номер: 3100189



## Размери



|               |       |
|---------------|-------|
| Дължина       | 26 mm |
| Размер d мин. | 4 mm  |
| Размер G      | M6 mm |
| Размер L      | 26 mm |

## Технически данни

|                     |          |
|---------------------|----------|
| закален             | да       |
| Метрична резба      | 6        |
| Система на резбата  | метричен |
| Дължина на резбата  | 8 mm     |
| Дължина на стеблото | 18       |
| Устойчиво на удар   | да       |