

Техническа спецификация

OVO-Dübel G

Каталожен номер: 3100251



Стомана закалена, галванично поцинкована
с резба 6 x 8 mm.

CE

St Стомана

G лентово поцинковане

Основни данни

Каталожен номер	3100251
Тип	903 25 G
Наименование 1	OVO-Дюбел
Наименование 2	за набиване
Производител	OVO
Размери	M6, L25mm
Материал	Стомана
Повърхност	лентово поцинковане
Стандарт за повърхност	EN ISO 19598 / EN ISO 4042
Най-малка продажна единица	100
Количествена единица	брой
Тегло	0,404 кг
Единица тегло	kg/100 чифт

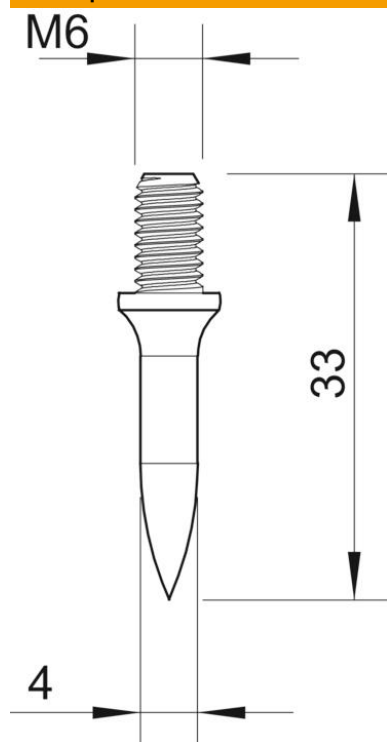
Техническа спецификация

OVO-Dübel G



Каталожен номер: 3100251

Размери



Дължина	33 mm
Размер d мин.	4 mm
Размер G	M6 mm
Размер L	33 mm

Технически данни

закален	да
Метрична резба	6
Система на резбата	метричен
Дължина на резбата	8 mm
Дължина на стеблото	25
Устойчиво на удар	не