

Техническа спецификация

Дюбел за кабелна връзка

Каталожен номер: 2351609



Предназначен за закрепване на кабелни връзки (тип 550 или 555) с ширина до 9 mm, за монтаж на различни кабели и тръби.

Подходящ за бетон, силикатна тухла и плътна тухла. Използване в газобетонни стени е възможно, но е необходимо да се отчете понижаване на носещата способност.



PA Полиамид

Основни данни

Каталожен номер	2351609
Тип	910 STK 6x30
Наименование 1	Дюбел за бърз монтаж
Наименование 2	за кабелна връзка
Производител	OBO
Размери	6x30mm
Цвят	светлосиво; RAL 7035
Материал	Полиамид
Най-малка продажна единица	100
Количествена единица	брой
Тегло	0,108 кг
Единица тегло	kg/100 чифт

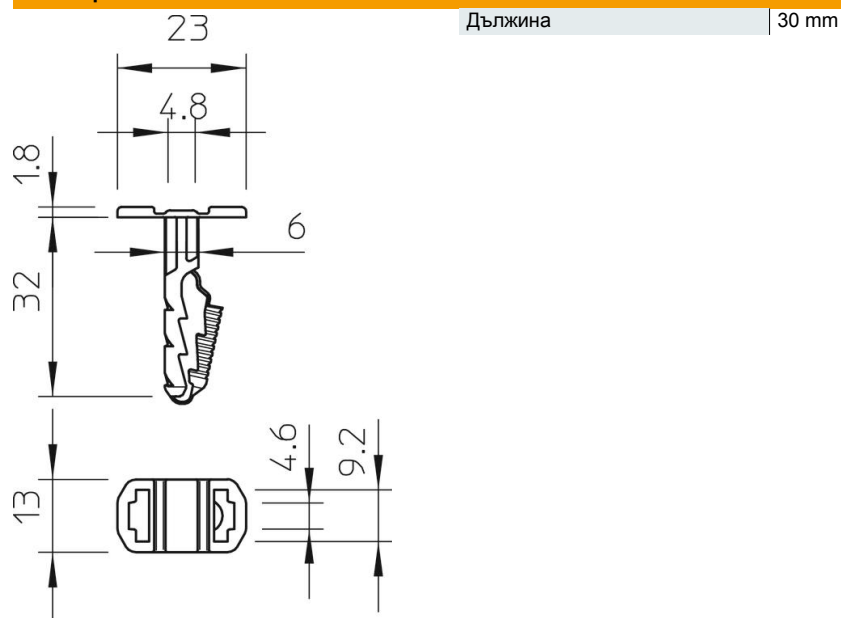
Техническа спецификация

Дюбел за кабелна връзка

Каталожен номер: 2351609



Размери



Технически данни

Изпълнение	Дюбел за бърз монтаж
Дълбочина на отвора	35 mm
Диаметър на отвора мин.	6 mm
Разрушаващо напрежение в бетон В25	260 N
Подходящи за закрепване с кабелни превръзки	да
Подходящи за газобетон	да
Подходящи за болтове с шестостенна глава	не
без халогени	да
с борд	да
с винтове	не