

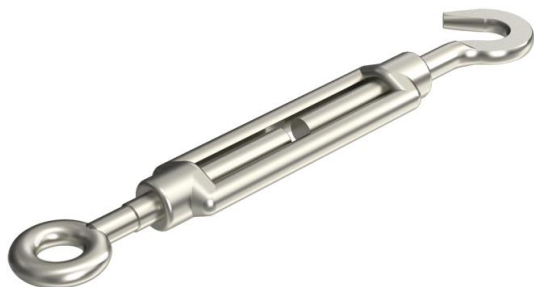
# Техническа спецификация

Обтегач А4

Каталожен номер: 5300124



С кука и халка по DIN 1480.



CE

**A4** Неръждаема стомана 1.4401

**2B** без покритие, за допълнителна обработка

## Основни данни

Каталожен номер	5300124
Тип	945 M10 A4
Наименование 1	Обтегач
Производител	OBO
Размери	M10
Материал	Неръждаема стомана 1.4401
Повърхност	без покритие, за допълнителна обработка
Стандарт за повърхност	
Най-малка продажна единица	5
Количествена единица	брой
Тегло	28 кг
Единица тегло	kg/100 чифт

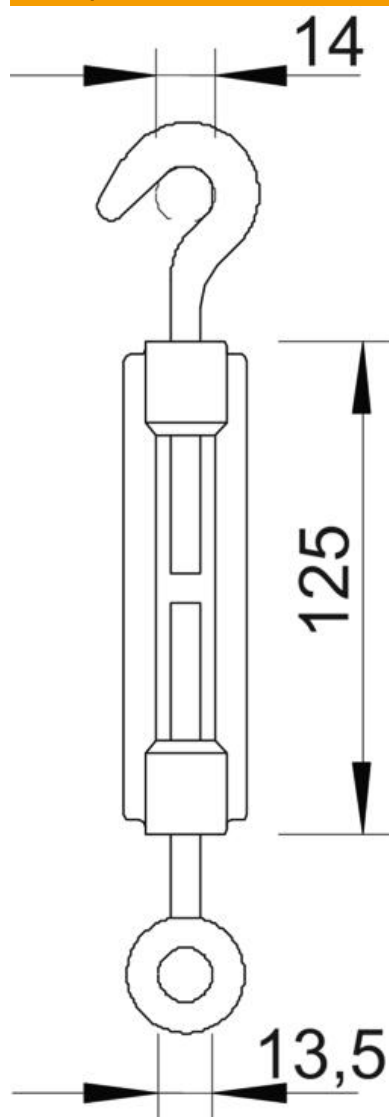
# Техническа спецификация

## Обтегач А4

Каталожен номер: 5300124



### Размери



Размер А	14 mm
Размер В	13,5 mm
Размер С	125 mm

### Технически данни

Разрушаващ товар	5 kN
Резба	M10
Дължина на затягаща гайка С	125 mm
Размер	80 mm