

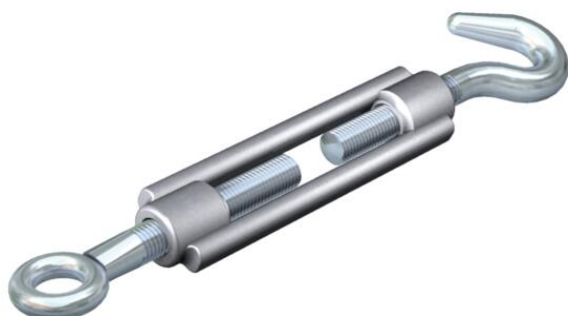
# Техническа спецификация

## Обтегач G

Каталожен номер: 5300053



С кука и халка по DIN 1480.



CE

**St** Стомана

**G** лентово поцинковане

### Основни данни

Каталожен номер	5300053
Наименование 1	Обтегач
Производител	OBO
Размери	M10
Материал	Стомана
Повърхност	лентово поцинковане
Стандарт за повърхност	EN ISO 19598 / EN ISO 4042
Най-малка продажна единица	5
Количествена единица	брой
Тегло	33,65 кг
Единица тегло	kg/100 чифт

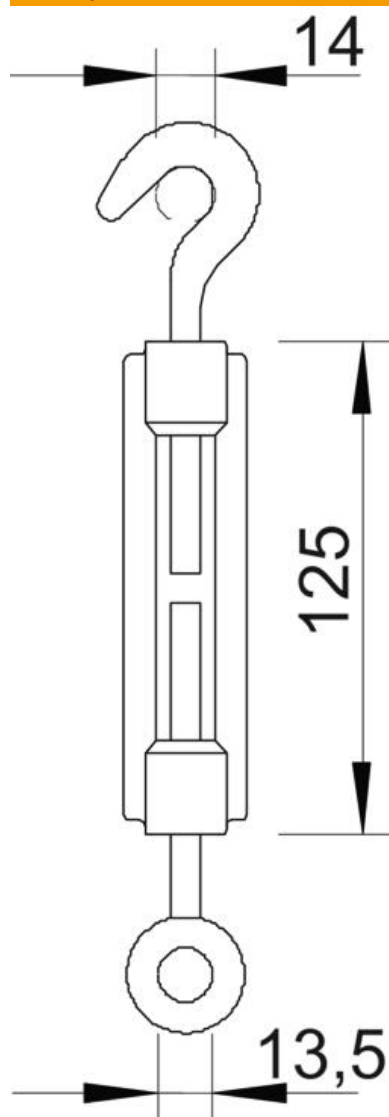
# Техническа спецификация

## Обтегач G

Каталожен номер: 5300053



### Размери



Размер А	14 mm
Размер В	13,5 mm
Размер С	125 mm

### Технически данни

Разрушаващ товар	5 kN
Резба	M10
Дължина на затягаща гайка С	125 mm
Размер	80 mm