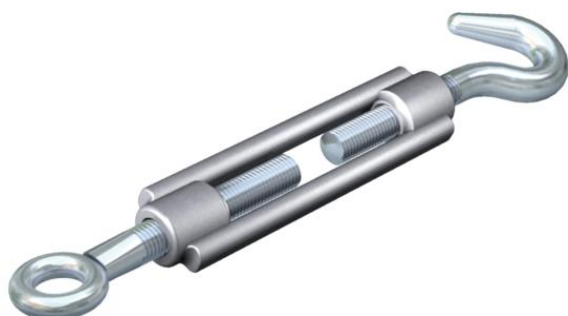


Техническа спецификация

Обтегач G

Каталожен номер: 5300037



С кука и халка по DIN 1480.

CE

St Стомана

G Галванично поцинкована

Основни данни

Каталожен номер	5300037
Тип	945 M6 G
Наименование 1	Обтегач
Производител	OBO
Размери	M6
Материал	Стомана
Повърхност	лентово поцинковане
Стандарт за повърхност	EN ISO 19598 / EN ISO 4042
Най-малка продажна единица	5
Количествена единица	брой
Тегло	8,642 кг
Единица тегло	kg/100 чифт

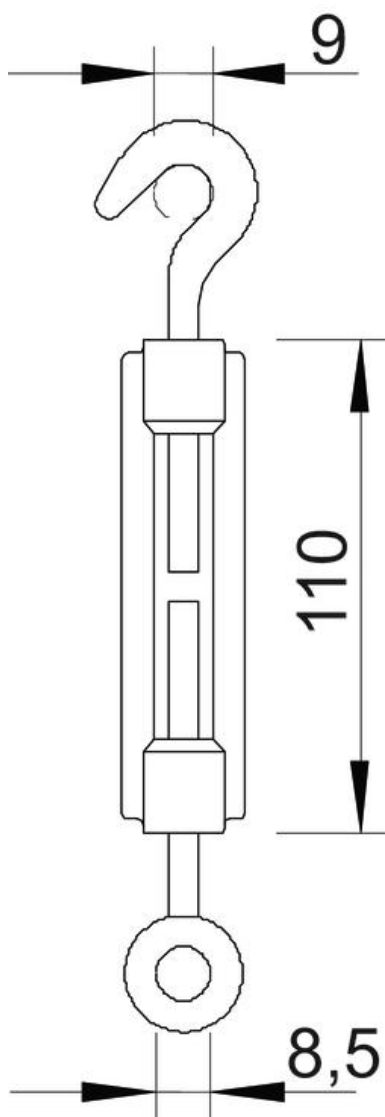
Техническа спецификация

Обтегач G

Каталожен номер: 5300037



Размери



Размер A	9 mm
Размер B	8,5 mm
Размер C	110 mm

Технически данни

Разрушаващ товар	2 kN
Резба	M6
Дължина на затягаща гайка C	110 mm
Размер	80 mm