

Техническа спецификация

Ухо за въже G

Каталожен номер: 5301033



Ухо за въже по DIN 65457.



CE

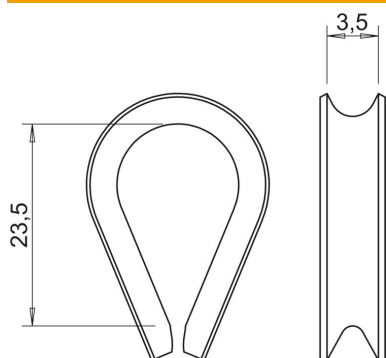
St Стomана

G Галванично поцинкована

Основни данни

Каталожен номер	5301033
Тип	946 3 G
Наименование 1	Ухо за стоманено въже
Производител	OBO
Размери	3mm
Материал	Стomана
Повърхност	лентово поцинковане
Стандарт за повърхност	EN ISO 19598 / EN ISO 4042
Най-малка продажна единица	25
Количествена единица	брой
Тегло	0,21 кг
Единица тегло	kg/100 чифт

Размери



Размер A	23,5 mm
Размер B	3,5 mm

Техническа спецификация

Ухо за въже G

Каталожен номер: 5301033



Технически данни

Вид принадлежности за обтягащи въжета	Ухо за въже
за диаметър на въжето мин.	3 mm