

Техническа спецификация

Ухо за въже G

Каталожен номер: 5301068



Ухо за въже по DIN 65457.



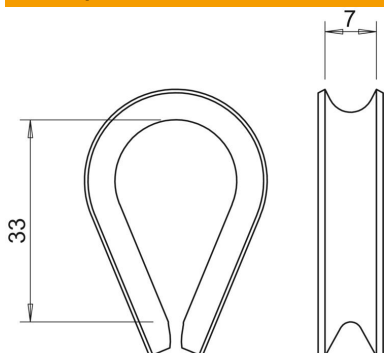
St Стомана

G лентово поцинковане

Основни данни

Каталожен номер	5301068
Наименование 1	Ухо за стоманено въже
Производител	OBO
Размери	6mm
Материал	Стомана
Повърхност	лентово поцинковане
Стандарт за повърхност	EN ISO 19598 / EN ISO 4042
Най-малка продажна единица	25
Количествена единица	брой
Тегло	0,84 кг
Единица тегло	kg/100 чифт

Размери



Размер А	33 mm
Размер В	7 mm

Технически данни

Вид принадлежности за обтягащи въжета	Ухо за въже
за диаметър на въжето мин.	6 mm