

# Техническа спецификация

## Заземителна скоба тип 952

Каталожен номер: 5052130



- за тръби 1/2 - 2 цола, съотв. Ø 11,5-60 мм
- възможности за свързване: проводници 16-70 мм<sup>2</sup> съотв. объл проводник до Rd 10 с прикрепена притискателна лайсна от неръждаема стомана
- с 2 шестостенни болта M6 x 16 и 2 шестостенни болта M8 x 20 от стомана, горещо цинкувана
- горна част на скобата с щанцовано място от цинкова отливка, основа от стомана, горещо цинкувана

**St** Стомана

**FT** Горещо цинкуване чрез потапяне

### Основни данни

Каталожен номер	5052130
Тип	952 Z 1 1/4
Наименование 1	Заземителна скоба
Наименование 2	за заземителна шина
Производител	OBO
Размери	1 1/4"
Материал	Стомана
Повърхност	Горещо цинкуване чрез потапяне
Стандарт за повърхност	DIN EN ISO 1461
Най-малка продажна единица	5
Количествена единица	брой
Тегло	32,2 кг
Единица тегло	kg/100 чифт

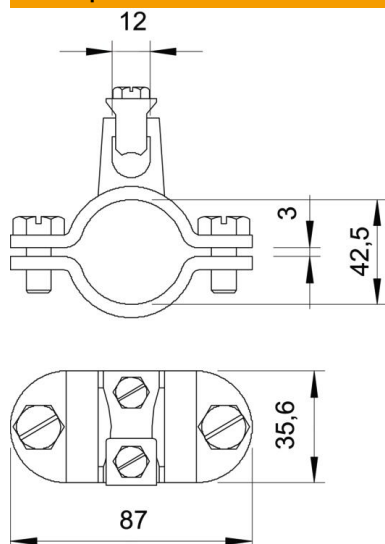
# Техническа спецификация

## Заземителна скоба тип 952

Каталожен номер: 5052130



### Размери



Размер A	87 mm
Размер D	42,5 mm
Размер X	3 mm

### Технически данни

Брой проводници	1
Напречно сечение на кабела за присъединяване макс.	70 mm <sup>2</sup>
Напречно сечение на кабела за присъединяване мин.	16 mm <sup>2</sup>
Обхват на стягането D	1 1/4
Обхват на захващане D макс.	42,5 mm
Обхват на захващане D мин.	39,5 mm