

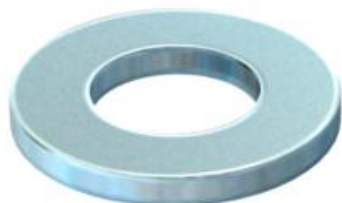
Техническа спецификация

Подложна шайба F

Каталожен номер: 3402460



Подложна шайба за универсално приложение.



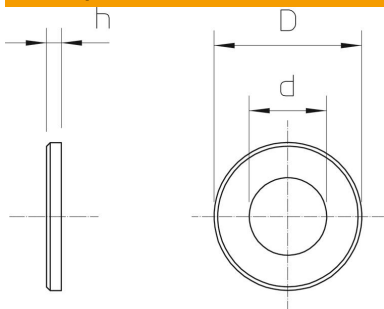
CE

St	Стомана
F	горещо поцинкована

Основни данни

Каталожен номер	3402460
Тип	966 M10 F
Наименование 1	Подложна шайба
Наименование 2	по DIN 125/A
Производител	OBO
Размери	M10
Материал	Стомана
Повърхност	горещо поцинковане
Стандарт за повърхност	DIN 267, Teil 10
Най-малка продажна единица	100
Количествена единица	брой
Тегло	0,327 кг
Единица тегло	kg/100 чифт

Размери



Дебелина на ламарината	0,08 инч
Размер D	0,79 инч
Размер d	0,43 инч
Размер d	11 mm
Размер d макс.	20 mm
Размер d мин.	20 mm
Размер h	2 mm

Технически данни

Резба	M10
Вътрешен диаметър	10,5 mm
Диаметър на отвора	10,5 mm
дебелина на материала	2 mm

Техническа спецификация

Подложна шайба F

Каталожен номер: 3402460



Технически данни

Форма на отвора

кръгъл