

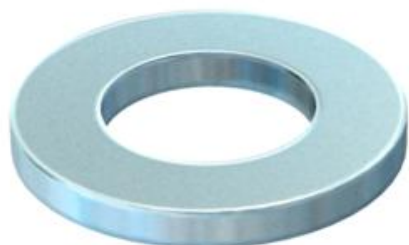
Техническа спецификация

Подложна шайба F

Каталожен номер: 3402479



Подложна шайба за универсално приложение.

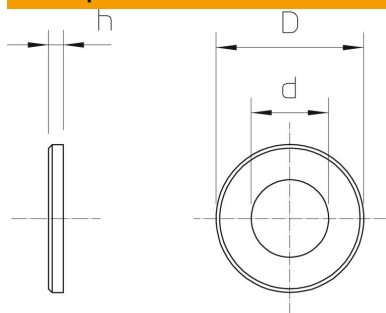


St	Стомана
F	горещо поцинковане

Основни данни

Каталожен номер	3402479
Тип	966 M12 F
Наименование 1	Подложна шайба
Наименование 2	по DIN 125/A
Производител	OVO
Размери	M12
Материал	Стомана
Повърхност	горещо поцинковане
Стандарт за повърхност	DIN 267, Teil 10
Най-малка продажна единица	100
Количествена единица	брой
Тегло	0,62 кг
Единица тегло	kg/100 чифт

Размери



Дебелина на ламарината	0,1 инч
Размер D	0,94 инч
Размер d	0,53 инч
Размер d	13,5 mm
Размер d макс.	24 mm
Размер d мин.	24 mm
Размер h	2,5 mm

Техническа спецификация

Подложна шайба F

Каталожен номер: 3402479



Технически данни

Резба	M12
Вътрешен диаметър	13 mm
Диаметър на отвора	13 mm
дебелина на материала	2,5 mm
Форма на отвора	кръгъл