

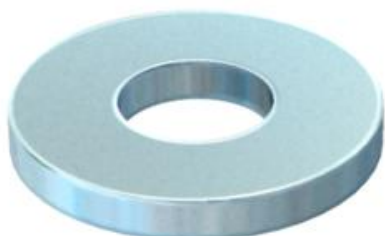
Техническа спецификация

Подложна шайба F

Каталожен номер: 3402452



Подложна шайба за универсално приложение.



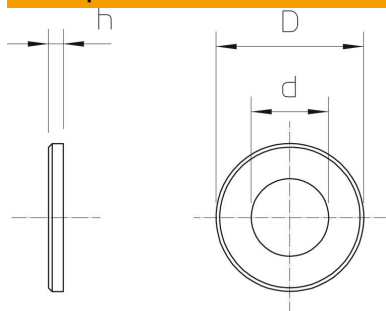
CE

St	Стомана
F	горещо поцинкована

Основни данни

Каталожен номер	3402452
Тип	966 M8 F
Наименование 1	Подложна шайба
Наименование 2	по DIN 125/A
Производител	OBO
Размери	M8
Материал	Стомана
Повърхност	горещо поцинковане
Стандарт за повърхност	DIN 267, Teil 10
Най-малка продажна единица	100
Количествена единица	брой
Тегло	0,177 кг
Единица тегло	kg/100 чифт

Размери



Дебелина на ламарината	0,06 инч
Размер D	0,63 инч
Размер d	0,35 инч
Размер d	9 mm
Размер d макс.	16 mm
Размер d мин.	16 mm
Размер h	1,6 mm

Техническа спецификация

Подложна шайба F

Каталожен номер: 3402452



Технически данни

Резба	M8
Вътрешен диаметър	8,4 mm
Диаметър на отвора	8,4 mm
дебелина на материала	1,6 mm
Форма на отвора	кръгъл