

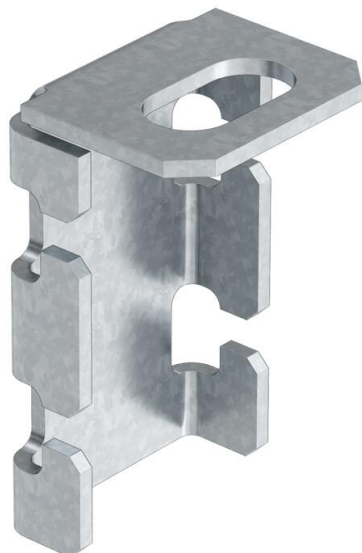
Техническа спецификация

Присъединителен елемент

Каталожен номер: 6015345



Свързващ елемент за закрепване на носеща шпилка към телена скара.



St Стомана

FT горещо цинкувано чрез потапяне

Основни данни

Каталожен номер	6015345
Тип	ABG FT
Наименование 1	Присъед. елемент, тел. скара
Наименование 2	за съхр. на функционалността
Производител	OBO
Размери	61,5x55x30
Материал	Стомана
Повърхност	Горещо цинкуване чрез потапяне
Стандарт за повърхност	DIN EN ISO 1461
Най-малка продажна единица	20
Количествена единица	брой
Тегло	8,5 кг
Единица тегло	kg/100 чифт