

# Техническа спецификация

## Болт хамеркопф ZL

Каталожен номер: 1148068



Болт хамеркопф за приложение с профилни шини CM3015, CM3518 и AM3518



**St** Стомана

**ZL** Цинкова ламела

### Основни данни

Каталожен номер	1148068
Наименование 1	Болт хамеркопф
Наименование 2	за профилна шина, среднотежка
Производител	OBO
Размери	M10x30mm
Материал	Стомана
Повърхност	Цинкова ламела
Стандарт за повърхност	
Най-малка продажна единица	50
Количествена единица	брой
Тегло	4,95 кг
Единица тегло	kg/100 чифт
CO отпечатък (GWP) от люлка до портата	0,0042 кг COe / 1 брой

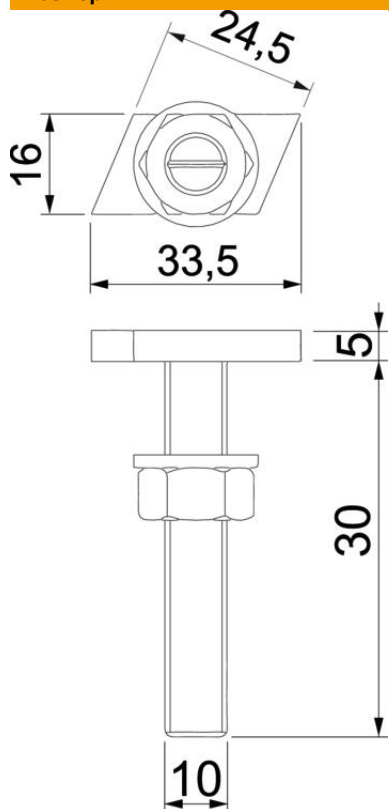
# Техническа спецификация

## Болт хамеркопф ZL

Каталожен номер: 1148068



### Размери



Дължина	33,5 mm
Ширина	16 mm
Височина	6 mm
Размер L	30 mm

### Технически данни

Подходящи за монтажна шина	да
Резба	M 10 x 30mm
Метрична резба	10