

# Техническа спецификация

Анкерна шина AML3518, шлиц 16,5 мм, А2, перфорирана

Каталожен номер: 1119702



Средно-тежка С-образна профилна шина за полагане на кабели с BBS-скоби за кабелен сноп. Приложима и като носеща конструкция за окачване на кабелноносещи системи.



**A2** Неръждаема стомана

**2B** Bright, treated

## Основни данни

Каталожен номер	1119702
Тип	AML3518P2000A2
Наименование 1	Профилна шина
Наименование 2	перфорирана, шлиц 16,5мм
Производител	OBO
Размери	2000x35x18
Материал	Неръждаема стомана, 1.4301
Повърхност	без покритие, за допълнителна обработка
Стандарт за повърхност	
Най-малка продажна единица	2
Количествена единица	Метър
Тегло	82 кг
Единица тегло	kg/100 бр.

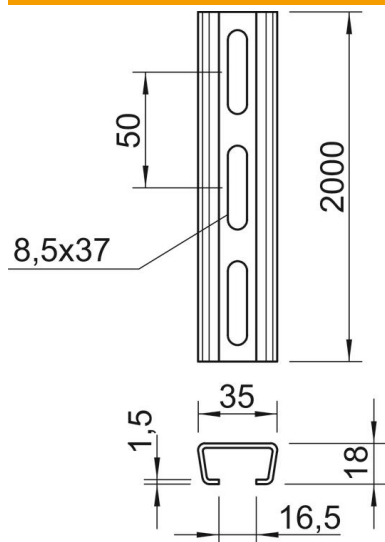
# Техническа спецификация

Анкерна шина AML3518, шлиц 16,5 мм, А2, перфорирана

Каталожен номер: 1119702



## Размери



Дължина	2 000 mm
Ширина	35 mm
Височина	18 mm
Размер L	2 000 mm

## Технически данни

подлежащ на отчупване	не
Вид перфорация	Гръб, перфориран
Изпълнение	Единичен профил
Разстояние между отворите съосно	50 mm
Сноп	20 метър
Съхраняване на функционалността	не
дебелина на материала	1,5 mm
с отвор	да
назъбен	не
Вид профил	C-профил
Ширина на шлица	16,5 mm
Статична стойност A	1,01 cm <sup>2</sup>
Статична стойност I <sub>y</sub>	0,44 cm
Статична стойност I <sub>z</sub>	1,84 cm
Статична стойност W <sub>y</sub>	0,42 cm <sup>2</sup>
Статична стойност W <sub>z</sub>	1,05 cm <sup>2</sup>