

# Техническа спецификация

## Дистанцираща скоба 732 FT

Каталожен номер: 1362362



Дистанциращи скоби за монтаж на тръби и кабели към стена, таван и под. Със самоосигуряваща се горна част. Закрепване чрез приставка с вътрешна резба. Над размер на скобата 20 изпълнение G и FT са подходящи за монтаж с уред за пирони или уред за завинтване на болтове.

Одобрени за трасета със съхранение на функционалността съгл. DIN 4102 Част 12, клас E30 до E90



**St** Стомана

**FT** Горещо поцинковане чрез потапяне

### Основни данни

Каталожен номер	1362362
Тип	ASG 732 12 FT
Наименование 1	Дистанцираща скоба
Наименование 2	с резба M6
Производител	OBO
Размери	10-12mm
Материал	Стомана
Повърхност	Горещо поцинковане чрез потапяне
Стандарт за повърхност	DIN EN ISO 1461
Най-малка продажна единица	25
Количествена единица	брой
Тегло	1,653 кг
Единица тегло	kg/100 чифт

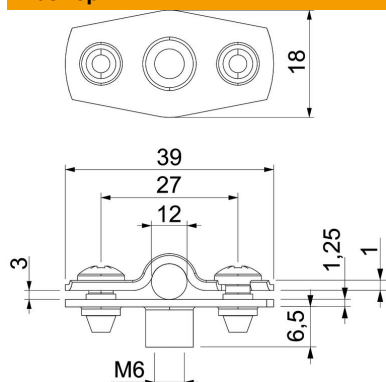
# Техническа спецификация

## Дистанцираща скоба 732 FT

Каталожен номер: 1362362



### Размери



Размер A	39 mm
Размер B	27 mm
Размер b	18 mm
Размер D	12 mm
Размер d макс.	12 mm
Размер d мин.	10 mm
Размер H1	6,5 mm
Размер t1 (mm)	1
Размер t2 (mm)	1,25
Размер x	3 mm

### Технически данни

Разстояние до стената	да
Брой кабели/тръби	1
Изпълнение	затворено
Вид закрепване за диаметър	C резба 10 - 12
За противопожарно приложение без халогени	да
Пластмасова обшивка	не
дебелина на материала	1,25 mm
Обхват на захващане D макс.	12 mm
Обхват на захващане D мин.	10 mm
UV-устойчив	да