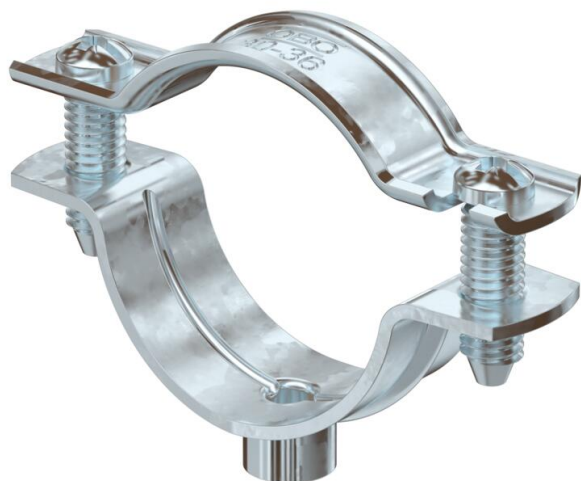


Техническа спецификация

Дистанцираща скоба 732 FT

Каталожен номер: 1362378



Дистанциращи скоби за монтаж на тръби и кабели към стена, таван и под. Със самоосигуряваща се горна част. Закрепване чрез приставка с вътрешна резба. Над размер на скобата 20 изпълнение G и FT са подходящи за монтаж с уред за пирони или уред за завинтване на болтове.

Одобрени за трасета със съхранение на функционалността съгл. DIN 4102 Част 12, клас E30 до E90



St Стомана

FT Горещо поцинковане чрез потапяне

Основни данни

Каталожен номер	1362378
Тип	ASG 732 36 FT
Наименование 1	Дистанцираща скоба
Наименование 2	с резба M6
Производител	OBO
Размери	30-36mm
Материал	Стомана
Повърхност	Горещо поцинковане чрез потапяне
Стандарт за повърхност	DIN EN ISO 1461
Най-малка продажна единица	20
Количествена единица	брой
Тегло	3,84 кг
Единица тегло	kg/100 чифт

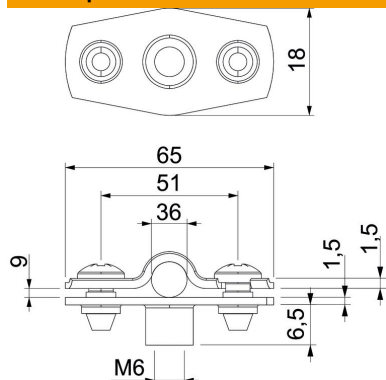
Техническа спецификация

Дистанцираща скоба 732 FT

Каталожен номер: 1362378



Размери



Размер A	65 mm
Размер B	51 mm
Размер b	18 mm
Размер D	36 mm
Размер d макс.	36 mm
Размер d мин.	30 mm
Размер H1	6,5 mm
Размер t1 (mm)	1,5
Размер t2 (mm)	1,5
Размер x	9 mm

Технически данни

Разстояние до стената	да
Брой кабели/тръби	1
Изпълнение	затворено
Вид закрепване за диаметър	C резба
За противопожарно приложение	да
без халогени	да
Пластмасова обшивка	не
дебелина на материала	1,5 mm
Обхват на захващане D макс.	36 mm
Обхват на захващане D мин.	30 mm
UV-устойчив	да