

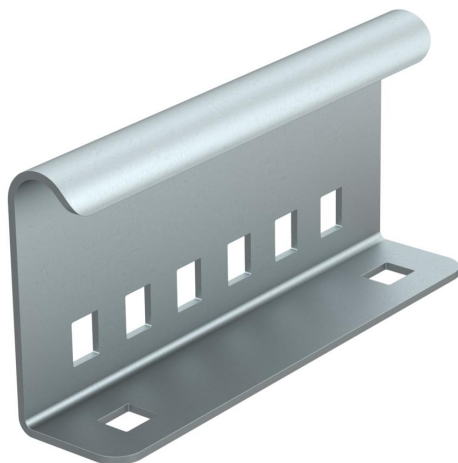
# Техническа спецификация

## Външен съединител

Каталожен номер: 6208770



Външен съединител за механично свързване на кабелни стълби в трасета за съхраняване на функционалността, съгласно DIN 4102, част 12.  
Включени болтове.  
Комплект с 4 коларски болта тип FRS/M8 x16-8.8 FT



St

Стомана

FS

лентово поцинкована

### Основни данни

Каталожен номер	6208770
Наименование 1	Външен съединител каб.стълба
Производител	OVO
Размери	135x65x30
Материал	Стомана
Повърхност	Лентово поцинковане
Стандарт за повърхност	DIN EN 10346
Най-малка продажна единица	10
Количествена единица	брой
Тегло	23,2 кг
Единица тегло	kg/100 чифт

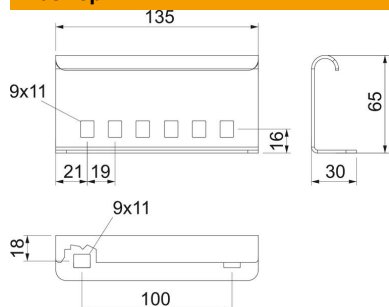
# Техническа спецификация

## Външен съединител

Каталожен номер: 6208770



### Размери



Дължина	135 mm
Ширина	30 mm
Височина	65 mm
Дебелина на ламарината	2 mm

### Технически данни

Изпълнение	Надлъжни съединители
Съхраняване на функционалността	да
Приложение за телена скара	не
Приложение за кабелна стълба	да
Приложение за кабелна скара	не
Приложение за височина на борда	65 mm
Шарнирен съединител, хоризонтален	не
Шарнирен съединител, вертикален	не
Неръждаема стомана, байцвана	не
Начин на съединяване	с болтова връзка
Едрогабаритно изпълнение	не