

# Техническа спецификация

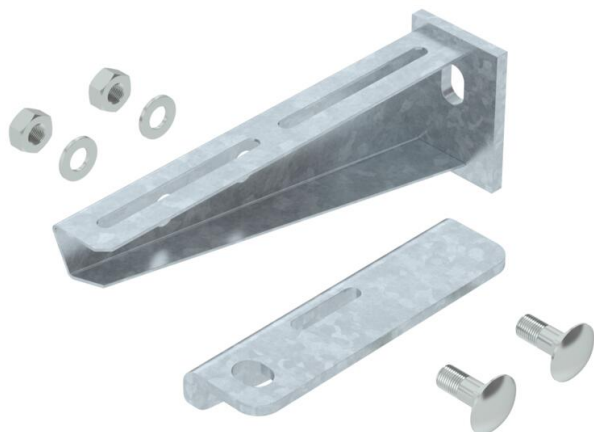
## Хоризонтални конзоли AW 30 F

Каталожен номер: 6417027



Конзола за монтаж към вертикални носачи или на стена за укрепване на кабелни скари над противопожарни тавани и на кабелни стълби и кабелни скари в трасета за съхраняване на функционалността съгласно DIN 4102, част 12. Конзолите се доставят в готов монтиран вид.

Конзолите тип AW30F се доставят в готов монтиран вид. Включително 1 бр. присъединяващ профил и два коларски болта M10x25 с гайка и подложна U-шайба.



**St** Стомана

**FT** Горещо поцинковане чрез потапяне

### Основни данни

Каталожен номер	6417027
Тип	AW30F21 FT
Наименование 1	Хоризонтална конзола
Наименование 2	с присъединяващ профил
Производител	OBO
Размери	B210mm
Материал	Стомана
Повърхност	Горещо поцинковане чрез потапяне
Стандарт за повърхност	DIN EN ISO 1461
Най-малка продажна единица	1
Количествена единица	брой
Тегло	79 кг
Единица тегло	kg/100 чифт

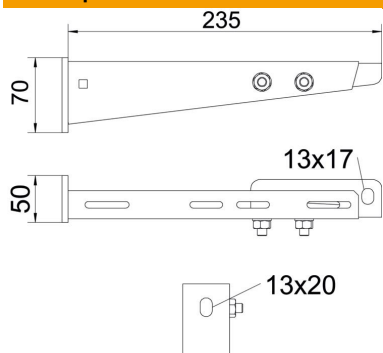
# Техническа спецификация

## Хоризонтални конзоли AW 30 F

Каталожен номер: 6417027



### Размери



Дължина	50 mm
Ширина	210 mm
Височина	70 mm
Размер А	50 mm
Размер В	210 mm
Размер Н	70 mm

### Технически данни

Изпълнение	Хоризонтални конзоли
Съхраняване на функционалността за ширина мин.	да
Неръждаема стомана, байцвана	200
Ъгъл/диапазон макс.	не
Ъгъл/диапазон мин.	90 mm
	90 mm