

Техническа спецификация

Конзола за стена и носач AWG 15 A2

Каталожен номер: 6420631



Лека стенна конзола и конзола за носач със заварена таванна планка за безвинтово закрепване на телени скари.

Закрепване на конзолата с ширина над 400 mm към U-носача посредством болт с шестостенна глава през двата борда на носача. Моля, за целта използвайте подходящите дистанционери.



A2 Неръждаема стомана, 1.4301

2B без покритие, за допълнителна обработка

Основни данни

Каталожен номер	6420631
Тип	AWG 15 31 A2
Наименование 1	Хоризонтална конзола
Наименование 2	за телена скара
Производител	OBO
Размери	V310mm
Материал	Неръждаема стомана, 1.4301
Повърхност	без покритие, за допълнителна обработка
Стандарт за повърхност	
Най-малка продажна единица	1
Количествена единица	брой
Тегло	33 кг
Единица тегло	kg/100 чифт

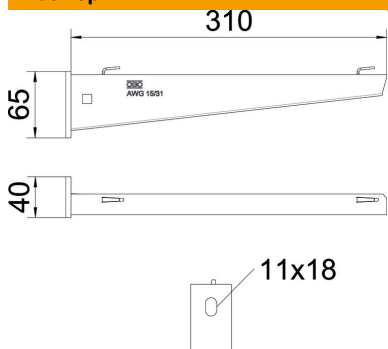
Техническа спецификация

Конзола за стена и носач AWG 15 A2



Каталожен номер: 6420631

Размери

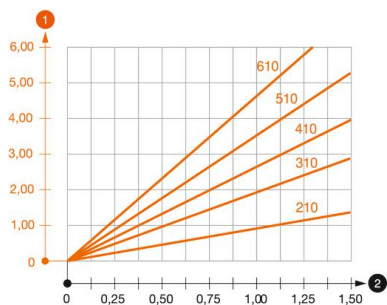


Дължина	40 mm
Ширина	310 mm
Височина	65 mm
Размер А	40 mm
Размер В	310 mm
Размер Н	65 mm

Технически данни

Изпълнение	Хоризонтални конзоли
F в kN	1,5 kN
Съхраняване на функционалността	не
за ширина макс.	300 mm
за ширина мин.	300
Диаметър на отвора	11 mm
Неръждаема стомана, байцвана	да
Ъгъл/диапазон макс.	90 mm
Ъгъл/диапазон мин.	90 mm

Натоварвания



Диаграма на натоварване конзола тип AW G 15

- 1 Bending of the bracket tip at permitted bracket load
 - 2 Permitted bracket load in kN without man load
- Load curve with bracket lengths in mm

Показател за натоварване на дюбел за стенни конзоли и конзоли за носачи AW G 15

Натоварване на хоризонталната конзола	Максимално натоварване F ges в kN					
	Дължина на конзолата в mm					
F kN	100	200	300	400	500	600
3,57	1,09	0,90	0,73	0,65	0,61	0,55

Die angegebenen Werte basieren auf ungerissenen Beton der Festigkeitsklasse C20/25. Die Einbaubedingungen der ETA-Zulassung (Dübel) sind zu beachten!