

# Техническа спецификация

Конзоли за стена и за клемно закрепване AWSS FT

Каталожен номер: 6417938



Стенни конзоли - тежко изпълнение.  
Тежката стенна конзола може да бъде приложена в комбинация с голямогабаритни системи или при големи разстояния между опорите на системи кабелни скари или кабелни мостове.



**St** Стомана

**FT** Горещо поцинковане чрез потапяне

## Основни данни

Каталожен номер	6417938
Тип	AWSS 101 FT
Наименование 1	Стенна конзола
Наименование 2	тежко изпълнение
Производител	OBO
Размери	B1010mm
Материал	Стомана
Повърхност	Горещо поцинковане чрез потапяне
Стандарт за повърхност	DIN EN ISO 1461
Най-малка продажна единица	1
Количествена единица	брой
Тегло	1134 кг
Единица тегло	kg/100 чифт

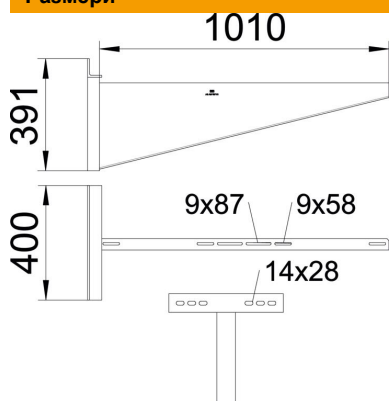
# Техническа спецификация

## Конзоли за стена и за клемно закрепване AWSS FT



Каталожен номер: 6417938

### Размери



Дължина	400 mm
Ширина	1 010 mm
Височина	391 mm
Размер А	400 mm
Размер В	1 010 mm
Размер b	160 mm
Размер b1	240 mm
Размер b2	320 mm
Размер Н	391 mm

### Технически данни

Изпълнение	Хоризонтални конзоли за стена
F в kN	6 kN
Съхраняване на функционалността	не
Диаметър на отвора	14 mm
Неръждаема стомана, байцвана	не

### Данни за натоварване на дюбели за стенни конзоли и конзоли за носачи AWSS

Стенно закрепване	Максимално натоварване [kN]								
	Ширина на конзолата [mm]								
Дюбел тип	210	310	410	510	610	710	810*	910*	1010*
BZ 12-15-35/110	10	10	10	10	10	8	7	6,5	6

Максимално натоварване  $F_{ges}$  = тегло на кабела + кабелна скара + конзола + висящ носач. Данните за товароносимост се повишават многократно при използване в бетон без пукнатини. Товароносимостта на конзолата (диаграма) и условията за вграждане от DIBt- разрешението (дюбели) трябва да се спазват! Изпитването на ширините 710 - 1010 mm беше извършено с максимална ширина на трасето (600 mm) и натоварване на върха на конзолата.