

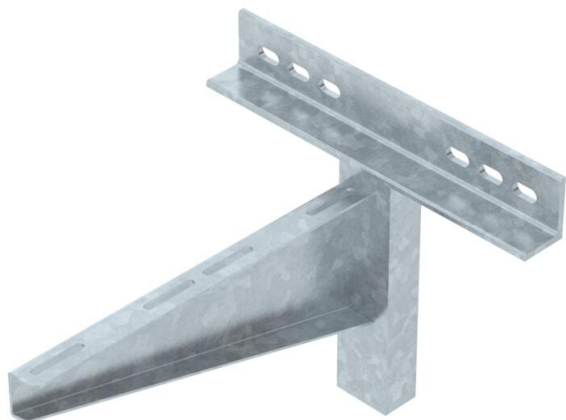
Техническа спецификация

Конзоли за стена и за клемно закрепване AWSS FT

Каталожен номер: 6417914



Стенни конзоли - тежко изпълнение.
Тежката стенна конзола може да бъде приложена в комбинация с голямогабаритни системи или при големи разстояния между опорите на системи кабелни скари или кабелни мостове.



St Стомана

FT Горещо поцинковане чрез потапяне

Основни данни

Каталожен номер	6417914
Тип	AWSS 41 FT
Наименование 1	Стенна конзола
Наименование 2	тежко изпълнение
Производител	OBO
Размери	B410mm
Материал	Стомана
Повърхност	Горещо поцинковане чрез потапяне
Стандарт за повърхност	DIN EN ISO 1461
Най-малка продажна единица	1
Количествена единица	брой
Тегло	584,4 кг
Единица тегло	kg/100 чифт

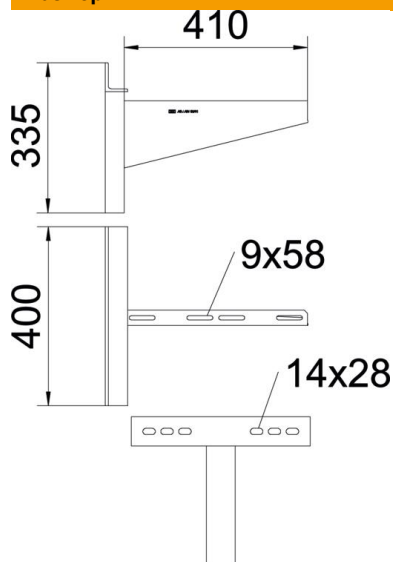
Техническа спецификация

Конзоли за стена и за клемно закрепване AWSS FT

Каталожен номер: 6417914



Размери



Дължина	400 mm
Ширина	410 mm
Височина	335 mm
Размер А	400 mm
Размер В	410 mm
Размер b	160 mm
Размер b1	240 mm
Размер b2	320 mm
Размер Н	335 mm

Технически данни

Изпълнение	Хоризонтални конзоли за стена
F в kN	10 kN
Съхраняване на функционалността	не
Диаметър на отвора	14 mm
Неръждаема стомана, байцвана	не

Данни за натоварване на дюбели за стенни конзоли и конзоли за носачи AWSS

Стенно закрепване

Дюбел тип	Максимално натоварване [kN]								
	Ширина на конзолата [mm]								
	210	310	410	510	610	710	810*	910*	1010*
BZ 12-15-35/110	10	10	10	10	10	8	7	6,5	6

Максимално натоварване F ges = тегло на кабела + кабелна скара + конзола + висящ носач. Данните за товароносимост се повишават многократно при използване в бетон без пукнатини. Товароносимостта на конзолата (диаграма) и условията за вграждане от DIBt- разрешението (дюбели) трябва да се спазват! Изпитването на ширините 710 - 1010 mm беше извършено с максимална ширина на трасето (600 mm) и натоварване на върха на конзолата.