

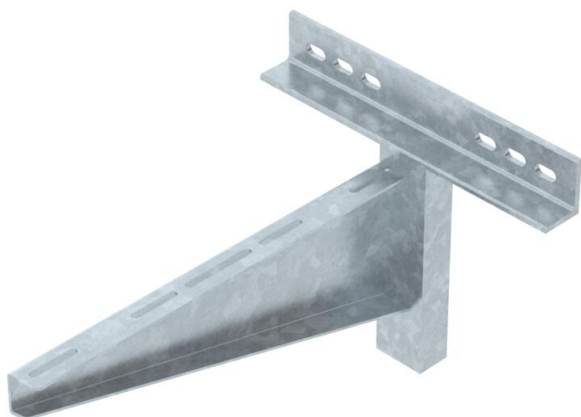
Техническа спецификация

Конзоли за стена и за клемно закрепване AWSS FT

Каталожен номер: 6417918



Стенни конзоли - тежко изпълнение.
Тежката стенна конзола може да бъде приложена в комбинация с голямогабаритни системи или при големи разстояния между опорите на системи кабелни скари или кабелни мостове.



St Стомана

FT Горещо поцинковане чрез потапяне

Основни данни

| | |
|----------------------------|----------------------------------|
| Каталожен номер | 6417918 |
| Тип | AWSS 51 FT |
| Наименование 1 | Стенна конзола |
| Наименование 2 | тежко изпълнение |
| Производител | OBO |
| Размери | B510mm |
| Материал | Стомана |
| Повърхност | Горещо поцинковане чрез потапяне |
| Стандарт за повърхност | DIN EN ISO 1461 |
| Най-малка продажна единица | 1 |
| Количествена единица | брой |
| Тегло | 693 кг |
| Единица тегло | kg/100 чифт |

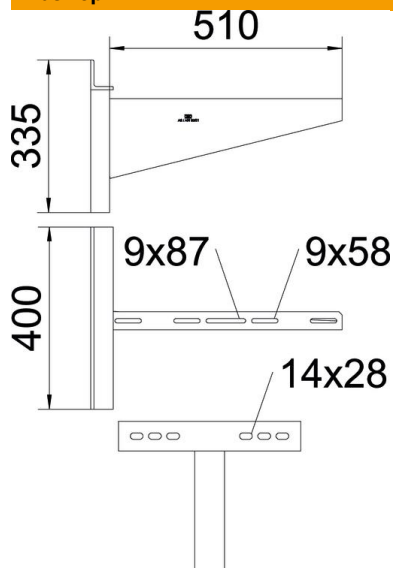
Техническа спецификация

Конзоли за стена и за клемно закрепване AWSS FT

Каталожен номер: 6417918



Размери



| | |
|-----------|--------|
| Дължина | 400 mm |
| Ширина | 510 mm |
| Височина | 335 mm |
| Размер А | 400 mm |
| Размер В | 510 mm |
| Размер b | 160 mm |
| Размер b1 | 240 mm |
| Размер b2 | 320 mm |
| Размер Н | 335 mm |

Технически данни

| | |
|---------------------------------|-------------------------------|
| Изпълнение | Хоризонтални конзоли за стена |
| F в kN | 10 kN |
| Съхраняване на функционалността | не |
| Диаметър на отвора | 14 mm |
| Неръждаема стомана, байцвана | не |

Данни за натоварване на дюбели за стенни конзоли и конзоли за носачи AWSS

| Дюбел тип | Максимално натоварване [kN] | | | | | | | | | |
|-----------------|-----------------------------|-----|-----|-----|-----|-----|------|------|-------|--|
| | Ширина на конзолата [mm] | | | | | | | | | |
| | 210 | 310 | 410 | 510 | 610 | 710 | 810* | 910* | 1010* | |
| BZ 12-15-35/110 | 10 | 10 | 10 | 10 | 10 | 8 | 7 | 6,5 | 6 | |

Максимално натоварване F_{ges} = тегло на кабела + кабелна скара + конзола + висящ носач. Данните за товарносимост се повишават многократно при използване в бетон без пукнатини. Товарносимостта на конзолата (диаграма) и условията за вграждане от DIBt- разрешението (дюбели) трябва да се спазват! Изпитването на ширините 710 - 1010 mm беше извършено с максимална ширина на трасето (600 mm) и натоварване на върха на конзолата.