

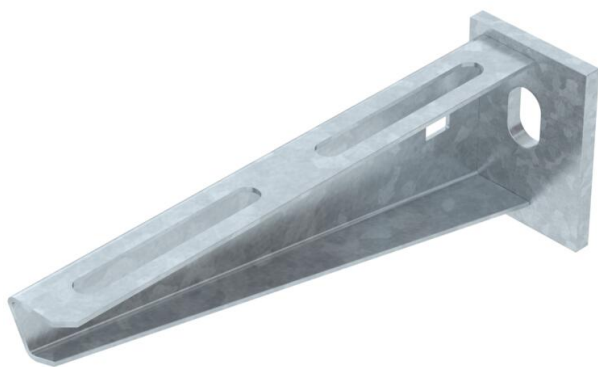
Техническа спецификация

Хоризонтална конзола за стена и носач AW 15 FT

Каталожен номер: 6420664



Лека хоризонтална конзола за стена и носач със заварена планка. Закрепване на конзолата с ширина над 400 mm към U-носача посредством болт с шестостенна глава през двата борда на носача. Да се ползват подходящите дистанционери!



St Стомана

FT Горещо поцинковане чрез потапяне

Основни данни

Каталожен номер	6420664
Тип	AW 15 16 FT
Наименование 1	Хоризонтална конзола
Наименование 2	със заварена планка
Производител	OBO
Размери	B160mm
Материал	Стомана
Повърхност	Горещо поцинковане чрез потапяне
Стандарт за повърхност	DIN EN ISO 1461
Най-малка продажна единица	1
Количествена единица	брой
Тегло	20 кг
Единица тегло	kg/100 чифт

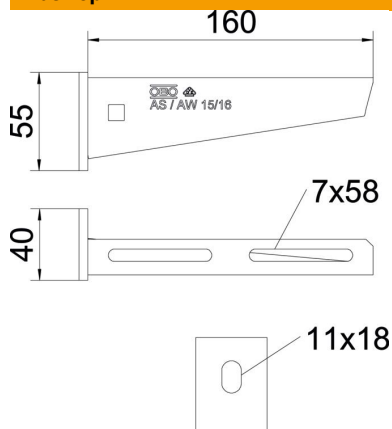
Техническа спецификация

Хоризонтална конзола за стена и носач AW 15 FT



Каталожен номер: 6420664

Размери

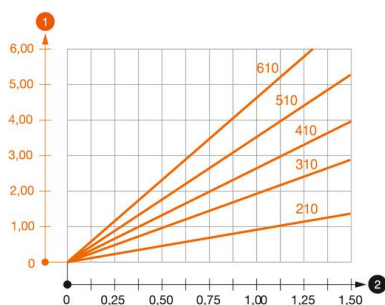


Дължина	40 mm
Ширина	160 mm
Ширина	6 инч
Височина	55 mm
Височина	2,17 инч
Размер А	40 mm
Размер В	160 mm
Размер Н	55 mm
Maß W	160 mm

Технически данни

Изпълнение	Хоризонтални конзоли
EPD артикул	да
F в kN	1,5 kN
Съхраняване на функционалността	да
Диаметър на отвора	11 mm
Неръждаема стомана, байцвана	не
Ъгъл/диапазон макс.	90 mm
Ъгъл/диапазон мин.	90 mm

Натоварвания



Диаграма на натоварване конзола тип AW 15

- 1 Bending of the bracket tip at permitted bracket load
 - 2 Permitted bracket load in kN without man load
- Load curve with bracket lengths in mm

Техническа спецификация

Хоризонтална конзола за стена и носач AW 15 FT

Каталожен номер: 6420664

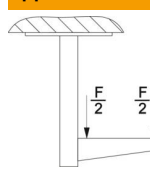


Данни за натоварване на хоризонтална конзола AW 15

Стенно закрепване	Максимално натоварване [kN]							
	Ширина на конзолата [mm]							
Дюбел тип	110	160	210	310	410	510	560	610
BZ-U 8 – 10-21/75	1,1	0,9	0,8	0,65	0,55	0,5	0,45	0,45
BZ-U 10 – 10-30/90	1,5	1,5	1,4	1,1	0,95	0,85	0,8	0,8

Die angegebenen Werte basieren auf ungerissenen Beton der Festigkeitsklasse C20/25. Die Einbaubedingungen der ETA-Zulassung (Dübel) sind zu beachten!

Данни за натоварване на AW 15 към вертикален профил



Вертикален носач	Максимално натоварване F ges в kN			
	Дължина на конзолата в mm			
US 3 K/20 – 60	100	200	300	400
US 3 K/20 – 60	1,5	1,5	1,3	1,3
US 3 K/70 – 120	1,5	1,5	1,3	1,3
US 5 K/20 – 60	1,5	1,5	1,5	1,5
US 5 K/70 – 120	1,5	1,5	1,4	1,5