

Техническа спецификация

Хоризонтална конзола за стена и носач AW 15 A4

Каталожен номер: 6392016



Лека хоризонтална конзола за стена и носач със заварена планка. Закрепване на конзолата към U-носача с ширина 400 mm и повече посредством болт с шестоъгълна глава през двата борда на носача. Моля за целта използвайте подходящи разпънки!



A4 Неръждаема стомана 1.4571

2B без покритие, за допълнителна обработка

Основни данни

Каталожен номер	6392016
Тип	AW 15 21 A4
Наименование 1	Хоризонтална конзола
Наименование 2	със заварена планка
Производител	OBO
Размери	B210mm
Материал	Неръждаема стомана 1.4571
Повърхност	без покритие, за допълнителна обработка
Стандарт за повърхност	
Най-малка продажна единица	1
Количествена единица	брой
Тегло	24 кг
Единица тегло	kg/100 чифт

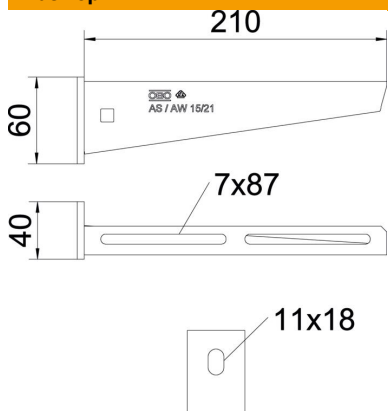
Техническа спецификация

Хоризонтална конзола за стена и носач AW 15 A4



Каталожен номер: 6392016

Размери

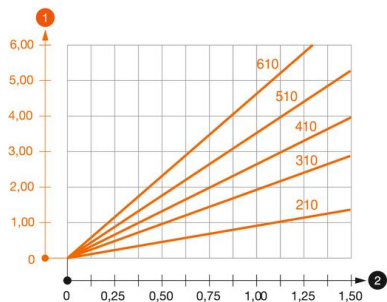


Дължина	40 mm
Ширина	210 mm
Височина	60 mm
Размер А	40 mm
Размер В	210 mm
Размер Н	60 mm

Технически данни

Изпълнение	Хоризонтални конзоли
F в kN	1,5 kN
Съхраняване на функционалността	не
Диаметър на отвора	11 mm
Неръждаема стомана, байцвана	да
Ъгъл/диапазон макс.	90 mm
Ъгъл/диапазон мин.	90 mm

Натоварвания



Диаграма на натоварване конзола тип AW 15

- 1 Bending of the bracket tip at permitted bracket load
 - 2 Permitted bracket load in kN without man load
- Load curve with bracket lengths in mm

Данни за натоварване за стенни конзоли и конзоли за носачи AW 15

Натоварване на хоризонталната конзола	Максимално натоварване F в kN						
	Дължина на конзолата в mm						
F kN	100	200	300	400	500	600	
	3,57	1,09	0,90	0,73	0,65	0,61	0,55

Die angegebenen Werte basieren auf ungerissenen Beton der Festigkeitsklasse C20/25. Die Einbaubedingungen der ETA-Zulassung (Dübel) sind zu beachten!