

# Техническа спецификация

## Хоризонтална конзола за стена и носач AW 15 A2

Каталожен номер: 6421036



Лека стенна конзола и конзола за носач със заварена планка.  
Закрепване на конзолата към U-носача с ширина 400 mm и повече  
посредством болт с шестоъгълна глава през двата борда на носача. Моля  
за целта използвайте подходящи разпънки!



**A2** Неръждаема стомана, 1.4301

**2B** без покритие, за допълнителна обработка

### Основни данни

Каталожен номер	6421036
Тип	AW 15 41 A2
Наименование 1	Хоризонтална конзола
Наименование 2	със заварена планка
Производител	OBO
Размери	B410mm
Материал	Неръждаема стомана, 1.4301
Повърхност	без покритие, за допълнителна обработка
Стандарт за повърхност	
Най-малка продажна единица	1
Количествена единица	брой
Тегло	55 кг
Единица тегло	kg/100 чифт

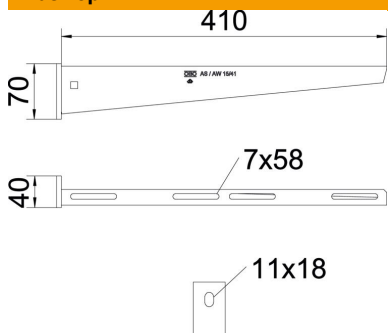
# Техническа спецификация

## Хоризонтална конзола за стена и носач AW 15 A2



Каталожен номер: 6421036

### Размери

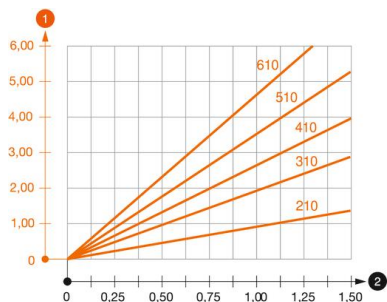


Дължина	40 mm
Ширина	410 mm
Височина	70 mm
Размер А	40 mm
Размер В	410 mm
Размер Н	70 mm

### Технически данни

Изпълнение	Хоризонтални конзоли
F в kN	1,5 kN
Съхраняване на функционалността	не
Диаметър на отвора	11 mm
Неръждаема стомана, байцвана	да
Ъгъл/диапазон макс.	90 mm
Ъгъл/диапазон мин.	90 mm

### Натоварвания



#### Диаграма на натоварване конзола тип AW 15

- 1 Bending of the bracket tip at permitted bracket load
- 2 Permitted bracket load in kN without man load
- Load curve with bracket lengths in mm

### Данни за натоварване за стенни конзоли и конзоли за носачи AW 15

Натоварване на хоризонталната конзола	Максимално натоварване F ges в kN					
	Дължина на конзолата в mm					
F kN	100	200	300	400	500	600
3,57	1,09	0,90	0,73	0,65	0,61	0,55

Die angegebenen Werte basieren auf ungerissenen Beton der Festigkeitsklasse C20/25. Die Einbaubedingungen der ETA-Zulassung (Dübel) sind zu beachten!