

# Техническа спецификация

Конзола за стена и носач AW 15 2L

Каталожен номер: 6420921



Хоризонтална конзола за стена и за носач със заварена планка и два отвора за закрепване.  
С възможност за двойни закрепвания към леки разделителни стени и тънка зидария.



**St** Стомана

**FT** Горещо поцинковане чрез потапяне

## Основни данни

Каталожен номер	6420921
Тип	AW 15 41 FT 2L
Наименование 1	Хоризонтална конзола
Наименование 2	с 2 монтажни отвора
Производител	OBO
Размери	B410mm
Материал	Стомана
Повърхност	Горещо поцинковане чрез потапяне
Стандарт за повърхност	DIN EN ISO 1461
Най-малка продажна единица	1
Количествена единица	брой
Тегло	59,3 кг
Единица тегло	kg/100 чифт

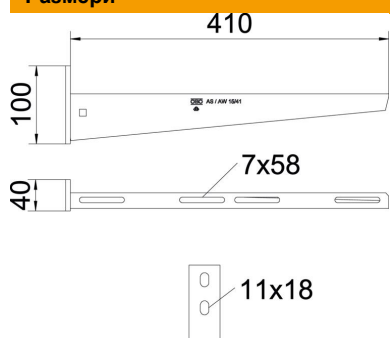
# Техническа спецификация

## Конзола за стена и носач AW 15 2L

Каталожен номер: 6420921



### Размери

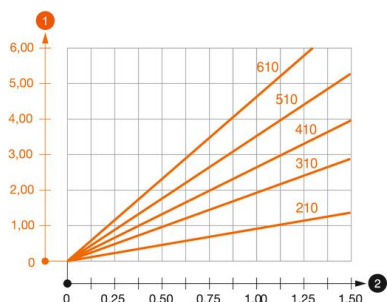


Дължина	40 mm
Ширина	410 mm
Ширина	16 инч
Височина	100 mm
Височина	2,52 инч
Размер А	40 mm
Размер В	410 mm
Размер Н	100 mm

### Технически данни

Изпълнение	Хоризонтални конзоли
F в kN	1,5 kN
Съхраняване на функционалността	не
Диаметър на отвора	11 mm
Неръждаема стомана, байцвана	не
Ъгъл/диапазон макс.	90 mm
Ъгъл/диапазон мин.	90 mm

### Натоварвания



#### Диаграма на натоварване конзола тип AW 15

- 1 Bending of the bracket tip at permitted bracket load
  - 2 Permitted bracket load in kN without man load
- Load curve with bracket lengths in mm

### Данни за натоварване на хоризонтална конзола AW 15

Стенно закрепване	Максимално натоварване [kN]							
	Ширина на конзолата [mm]							
Дюбел тип	110	160	210	310	410	510	560	610
BZ-U 8 – 10-21/75	1,1	0,9	0,8	0,65	0,55	0,5	0,45	0,45
BZ-U 10-10-30/90	1,5	1,5	1,4	1,1	0,95	0,85	0,8	0,8

Die angegebenen Werte basieren auf ungerissenen Beton der Festigkeitsklasse C20/25. Die Einbaubedingungen der ETA-Zulassung (Dübel) sind zu beachten!