

Техническа спецификация

Хоризонтална конзола за стена и носач AW 30 FT

Каталожен номер: 6419720



Среднотежка конзола за стена и носач със заварена таванна планка. Закрепване на конзолата към U-носача с ширина 400 mm и повече посредством болт с шестоъгълна глава през двата борда на носача. Моля за целта използвайте подходящи разпънки!



St

Стомана

FT

Горещо поцинковане чрез потапяне

Основни данни

Каталожен номер	6419720
Тип	AW 30 21 FT
Наименование 1	Хоризонтална конзола
Наименование 2	със заварена планка
Производител	OBO
Размери	B210mm
Материал	Стомана
Повърхност	Горещо поцинковане чрез потапяне
Стандарт за повърхност	DIN EN ISO 1461
Най-малка продажна единица	1
Количествена единица	брой
Тегло	39,3 кг
Единица тегло	kg/100 чифт

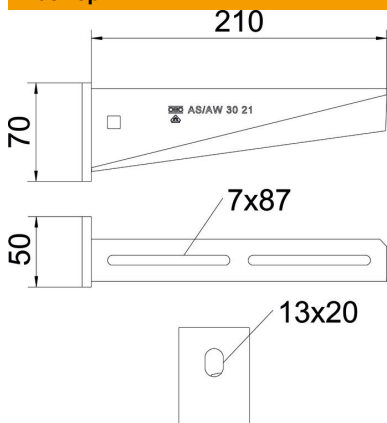
Техническа спецификация

Хоризонтална конзола за стена и носач AW 30 FT



Каталожен номер: 6419720

Размери

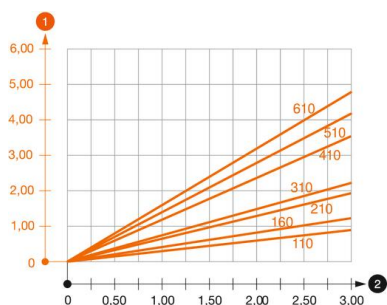


Дължина	50 mm
Ширина	210 mm
Височина	70 mm
Размер А	50 mm
Размер В	210 mm
Размер Н	70 mm

Технически данни

Изпълнение	Хоризонтални конзоли
EPD артикул	да
F в kN	3 kN
Съхраняване на функционалността	да
Диаметър на отвора	13 mm
Неръждаема стомана, байцвана	не
Ъгъл/диапазон макс.	90 mm
Ъгъл/диапазон мин.	90 mm

Натоварвания



Диаграма на натоварване на конзола тип AW 30

- 1 Bending of the bracket tip at permitted bracket load
 - 2 Permitted bracket load in kN without man load
- Load curve with bracket lengths in mm

Техническа спецификация

Хоризонтална конзола за стена и носач AW 30 FT

Каталожен номер: 6419720

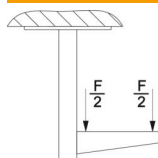


Характерни данни за натоварване на дюбели за стенни конзоли и конзоли за носачи AW 30

Стенно закрепване	Максимално натоварване [kN]						
	Ширина на конзолата [mm]						
Дюбел тип	110	160	210	310	410	510	560
BZ-U 10 – 10-30/90	2,5	2,1	1,65	1,4	1,1	1	1
BZ 12-15-35/110	3,00	2,65	2,9	2,5	1,9	1,8	1,75
#	* Стойности с ширина на скарата 600						

Die angegebenen Werte basieren auf ungerissenen Beton der Festigkeitsklasse C20/25. Die Einbaubedingungen der ETA-Zulassung (Dübel) sind zu beachten!

Данни за натоварване на AW 30 към висящ профил



Вертикален носач	Максимално натоварване F ges в kN			
	Дължина на конзолата в mm			
	100	200	300	400
US 3 K/20 – 60	2,1	1,8	1,3	1,3
US 3 K/ 70 - 120	1,8	1,5	1,3	1,3
US 5 K/20 – 60	2,4	2,0	1,8	2,5
US 5 K/ 70 - 120	2,4	2,0	1,4	2,5