

# Техническа спецификация

## Конзола за стена и носач AW 30 A2

Каталожен номер: 6442897



Среднотежка конзола за стена и носач със заварена таванна планка. Закрепване на конзолата към U-носача с ширина 400 mm и повече посредством болт с шестоъгълна глава през двата борда на носача. Моля за целта използвайте подходящи разпънки!



**A2** Неръждаема стомана, 1.4301

**2B** без покритие, за допълнителна обработка

### Основни данни

Каталожен номер	6442897
Тип	AW 30 51 A2
Наименование 1	Хоризонтална конзола
Наименование 2	със заварена планка
Производител	OBO
Размери	B510mm
Материал	Неръждаема стомана, 1.4301
Повърхност	без покритие, за допълнителна обработка
Стандарт за повърхност	
Най-малка продажна единица	1
Количествена единица	брой
Тегло	124,8 кг
Единица тегло	kg/100 чифт

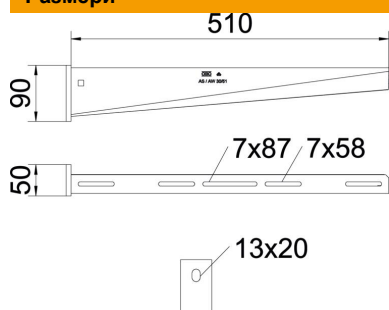
# Техническа спецификация

## Конзола за стена и носач AW 30 A2

Каталожен номер: 6442897



### Размери

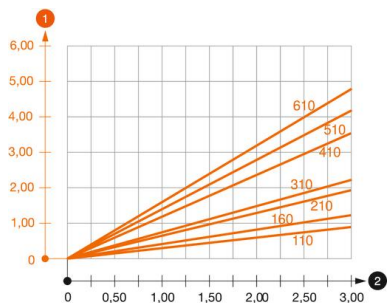


Дължина	50 mm
Ширина	510 mm
Височина	90 mm
Размер А	50 mm
Размер В	510 mm
Размер Н	90 mm

### Технически данни

Изпълнение	Хоризонтални конзоли
F в kN	3 kN
Съхраняване на функционалността	не
Диаметър на отвора	13 mm
Неръждаема стомана, байцвана	да
Ъгъл/диапазон макс.	90 mm
Ъгъл/диапазон мин.	90 mm

### Натоварвания



#### Диаграма на натоварване на конзола тип AW 30

- 1 Bending of the bracket tip at permitted bracket load
  - 2 Permitted bracket load in kN without man load
- Load curve with bracket lengths in mm

### Характерни данни за натоварване на дюбели за стенни конзоли и конзоли за носачи AW 30

Натоварване на хоризонталната конзола	Максимално натоварване F ges в kN					
	Дължина на конзолата в mm					
F kN	100	200	300	400	500	600
3,57	1,66	1,12	0,99	0,76	0,74	0,74
4,76	2,21	1,50	1,32	1,01	0,99	0,99

Die angegebenen Werte basieren auf ungerissenen Beton der Festigkeitsklasse C20/25. Die Einbaubedingungen der ETA-Zulassung (Dübel) sind zu beachten!