

Техническа спецификация

Хоризонтална конзола за стена и носач AW 30 A4

Каталожен номер: 6443625



Средно тежка стенна конзола и конзола за носач със заварена таванна планка.
Закрепване на конзолата към U-носача с ширина 400 mm и повече посредством болт с шестоъгълна глава през двата борда на носача. Моля за целта използвайте подходящи разпънки!



A4 Неръждаема стомана 1.4571

2B без покритие, за допълнителна обработка

Основни данни

Каталожен номер	6443625
Тип	AW 30 51 A4
Наименование 1	Хоризонтална конзола
Наименование 2	със заварена планка
Производител	OBO
Размери	B510mm
Материал	Неръждаема стомана 1.4571
Повърхност	без покритие, за допълнителна обработка
Стандарт за повърхност	
Най-малка продажна единица	1
Количествена единица	брой
Тегло	124,8 кг
Единица тегло	kg/100 чифт

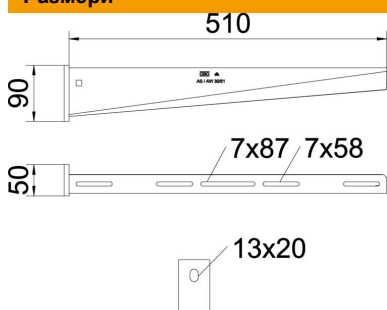
Техническа спецификация

Хоризонтална конзола за стена и носач AW 30 A4

Каталожен номер: 6443625



Размери

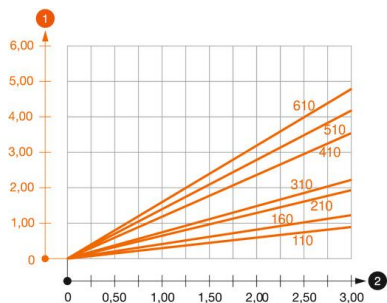


Дължина	50 mm
Ширина	510 mm
Височина	90 mm
Размер А	50 mm
Размер В	510 mm
Размер Н	90 mm

Технически данни

Изпълнение	Хоризонтални конзоли
F в kN	3 kN
Съхраняване на функционалността	не
Диаметър на отвора	13 mm
Неръждаема стомана, байцвана	не
Ъгъл/диапазон макс.	90 mm
Ъгъл/диапазон мин.	90 mm

Натоварвания



Диаграма на натоварване на конзола тип AW 30

- 1** Bending of the bracket tip at permitted bracket load
- 2** Permitted bracket load in kN without man load
- Load curve with bracket lengths in mm

Данни за натоварване на дюбели за конзола AW 30

Натоварване на хоризонталната конзола	Максимално натоварване F ges в kN					
	Дължина на конзолата в mm					
F kN	100	200	300	400	500	600
3,57	1,66	1,12	0,99	0,76	0,74	0,74
4,76	2,21	1,50	1,32	1,01	0,99	0,99

Die angegebenen Werte basieren auf ungerissenen Beton der Festigkeitsklasse C20/25. Die Einbaubedingungen der ETA-Zulassung (Dübel) sind zu beachten!