

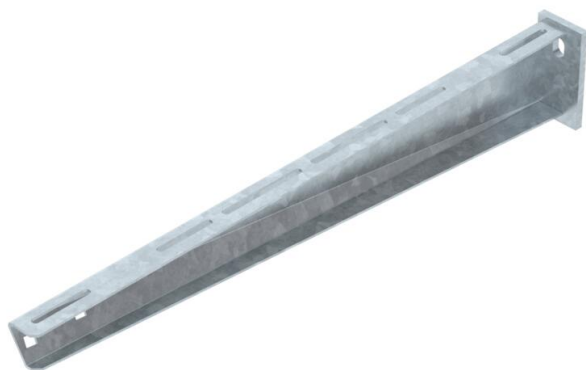
Техническа спецификация

Хоризонтална конзола за стена и носач AW 30 FT

Каталожен номер: 6419828



Среднотежка конзола за стена и носач със заварена таванна планка. Закрепване на конзолата към U-носача с ширина 400 mm и повече посредством болт с шестоъгълна глава през двата борда на носача. Моля за целта използвайте подходящи разпънки!



St Стомана

FT Горещо поцинковане чрез потапяне

Основни данни

Каталожен номер	6419828
Тип	AW 30 61 FT
Наименование 1	Хоризонтална конзола
Наименование 2	със заварена планка
Производител	OBO
Размери	B610mm
Материал	Стомана
Повърхност	Горещо поцинковане чрез потапяне
Стандарт за повърхност	DIN EN ISO 1461
Най-малка продажна единица	1
Количествена единица	брой
Тегло	157 кг
Единица тегло	kg/100 чифт

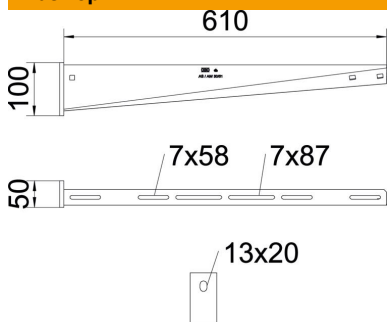
Техническа спецификация

Хоризонтална конзола за стена и носач AW 30 FT



Каталожен номер: 6419828

Размери

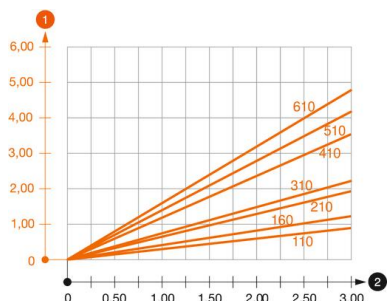


Дължина	50 mm
Ширина	610 mm
Височина	100 mm
Размер А	50 mm
Размер В	610 mm
Размер Н	100 mm

Технически данни

Изпълнение	Хоризонтални конзоли
EPD артикул	да
F в kN	3 kN
Съхраняване на функционалността	не
Диаметър на отвора	13 mm
Неръждаема стомана, байцвана	не
Ъгъл/диапазон макс.	90 mm
Ъгъл/диапазон мин.	90 mm

Натоварвания



Диаграма на натоварване на конзола тип AW 30

- 1 Bending of the bracket tip at permitted bracket load
 - 2 Permitted bracket load in kN without man load
- Load curve with bracket lengths in mm

Характерни данни за натоварване на дюбели за стенни конзоли и конзоли за носачи AW 30

Стенно закрепване	Максимално натоварване [kN]						
	Ширина на конзолата [mm]						
Дюбел тип	110	160	210	310	410	510	560
BZ-U 10 – 10-30/90	2,5	2,1	1,65	1,4	1,1	1	1
BZ 12-15-35/110	3,00	2,65	2,9	2,5	1,9	1,8	1,75
#	* Стойности с ширина на скарата 600						

Die angegebenen Werte basieren auf ungerissenen Beton der Festigkeitsklasse C20/25. Die Einbaubedingungen der ETA-Zulassung (Dübel) sind zu beachten!

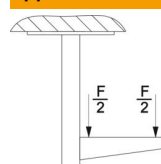
Техническа спецификация

Хоризонтална конзола за стена и носач AW 30 FT

Каталожен номер: 6419828



Данни за натоварване на AW 30 към висящ профил



Вертикален носач	Максимално натоварване F ges в kN			
	Дължина на конзолата в mm			
US 3 K/20 – 60	100	200	300	400
US 3 K/ 70 - 120	2,1	1,8	1,3	1,3
US 5 K/20 – 60	1,8	1,5	1,3	1,3
US 5 K/ 70 - 120	2,4	2,0	1,8	2,5
	2,4	2,0	1,4	2,5