

# Техническа спецификация

## Хоризонтална конзола за стена и носач AW 55 FT

Каталожен номер: 6418724



Хоризонтална конзола за стена и носач, тежко изпълнение, със заварена таванна планка.  
Закрепване на конзолата с ширина над 400 mm към U-носача посредством болт с шестостенна глава през двата борда на носача. Да се ползват подходящите дистанционери!



CE

St Стомана

FT Горещо поцинковане чрез потапяне

### Основни данни

Каталожен номер	6418724
Тип	AW 55 101 FT
Наименование 1	Хоризонтална конзола
Наименование 2	със заварена планка
Производител	OBO
Размери	B1010mm
Материал	Стомана
Повърхност	Горещо поцинковане чрез потапяне
Стандарт за повърхност	DIN EN ISO 1461
Най-малка продажна единица	1
Количествена единица	брой
Тегло	640 кг
Единица тегло	kg/100 чифт

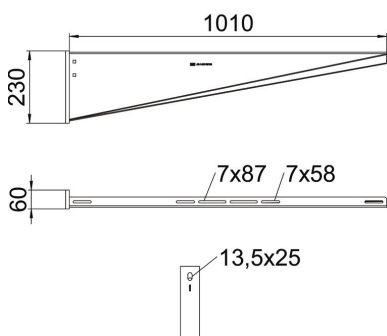
# Техническа спецификация

## Хоризонтална конзола за стена и носач AW 55 FT

Каталожен номер: 6418724



### Размери

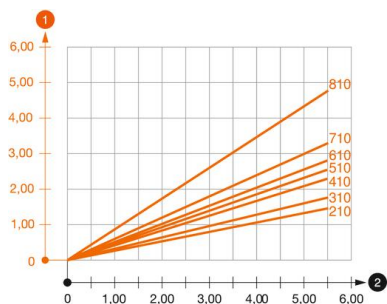


Дължина	60 mm
Ширина	1 010 mm
Височина	230 mm
Размер А	60 mm
Размер В	1 010 mm
Размер Н	230 mm

### Технически данни

Изпълнение	Хоризонтални конзоли
F в kN	5,5 kN
Съхраняване на функционалността	не
Диаметър на отвора	13,5 mm
Неръждаема стомана, байцвана	не
Ъгъл/диапазон макс.	90 mm
Ъгъл/диапазон мин.	90 mm

### Натоварвания



#### Диаграма на натоварване конзола тип AW 55

- 1 Bending of the bracket tip at permitted bracket load
- 2 Permitted bracket load in kN without man load
- Load curve with bracket lengths in mm

# Техническа спецификация

## Хоризонтална конзола за стена и носач AW 55 FT

Каталожен номер: 6418724



### Данни за натоварване за хоризонтални конзоли AW 55

Стенно закрепване	Максимално натоварване [kN]						
	Ширина на конзолата [mm]						
Дюбел тип	210	310	410	510	560	610	710*
BZ-U 10 – 10-30/90	2,2	2,1	2	1,9	1,9	1,8	1,75
BZ 12-15-35/110	3,8	3,5	3,5	3,25	3,3	3	3
SZ-B 18/0 x 142	4,10	4,06	4,02	3,83	3,83	3,56	2,88
#	* Стойности с ширина на скарата 600						

Die angegebenen Werte basieren auf ungerissenen Beton der Festigkeitsklasse C20/25. Die Einbaubedingungen der ETA-Zulassung (Dübel) sind zu beachten!