

Техническа спецификация

Хоризонтална конзола за стена и носач AW 55 A2

Каталожен номер: 6443071



Хоризонтална конзола за стена и носач, тежко изпълнение, със заварена таванна планка.
Закрепване на конзолата към U-носача с ширина 400 mm и повече посредством болт с шестоъгълна глава през двата борда на носача. Моля за целта използвайте подходящи разпънки!



A2 Неръждаема стомана, 1.4301

2B без покритие, за допълнителна обработка

Основни данни

Каталожен номер	6443071
Тип	AW 55 41 A2
Наименование 1	Хоризонтална конзола
Наименование 2	със заварена планка
Производител	OBO
Размери	B410mm
Материал	Неръждаема стомана, 1.4301
Повърхност	без покритие, за допълнителна обработка
Стандарт за повърхност	
Най-малка продажна единица	1
Количествена единица	брой
Тегло	162,8 кг
Единица тегло	kg/100 чифт

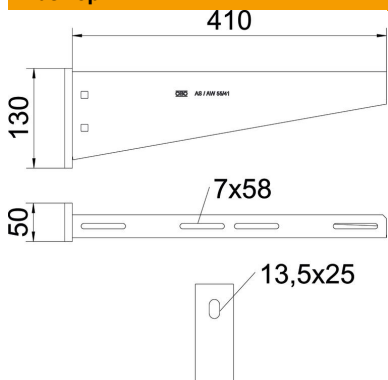
Техническа спецификация

Хоризонтална конзола за стена и носач AW 55 A2

Каталожен номер: 6443071



Размери

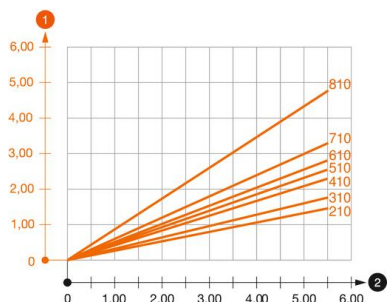


Дължина	50 mm
Ширина	410 mm
Височина	130 mm
Размер А	50 mm
Размер В	410 mm
Размер Н	130 mm

Технически данни

Изпълнение	Хоризонтални конзоли
F в kN	5,5 kN
Съхраняване на функционалността	не
Диаметър на отвора	13,5 mm
Неръждаема стомана, байцвана	да
Ъгъл/диапазон макс.	90 mm
Ъгъл/диапазон мин.	90 mm

Натоварвания



Диаграма на натоварване конзола тип AW 55

- 1** Bending of the bracket tip at permitted bracket load
- 2** Permitted bracket load in kN without man load
- Load curve with bracket lengths in mm

Данни за натоварване за стенни конзоли и конзоли за носачи AW 55

Натоварване на хоризонталната конзола

F kN	Максимално натоварване F ges в kN					
	Дължина на конзолата в mm					
	200	300	400	500	600	700
3,57	1,47	1,46	1,44	1,38	1,38	1,28
4,76	1,97	1,94	1,93	1,84	1,84	1,71

Die angegebenen Werte basieren auf ungerissenen Beton der Festigkeitsklasse C20/25. Die Einbaubedingungen der ETA-Zulassung (Dübel) sind zu beachten!