

# Техническа спецификация

## Хоризонтална конзола за стена и носач AW 55 A2

Каталожен номер: 6443083



Хоризонтална конзола за стена и носач, тежко изпълнение, със заварена таванна планка.  
Закрепване на конзолата към U-носача с ширина 400 mm и повече посредством болт с шестоъгълна глава през двата борда на носача. Моля за целта използвайте подходящи разпънки!



**A2** Неръждаема стомана, 1.4301

**2B** без покритие, за допълнителна обработка

### Основни данни

Каталожен номер	6443083
Тип	AW 55 71 A2
Наименование 1	Хоризонтална конзола
Наименование 2	със заварена планка
Производител	OBO
Размери	710 mm
Материал	Неръждаема стомана, 1.4301
Повърхност	без покритие, за допълнителна обработка
Стандарт за повърхност	
Най-малка продажна единица	1
Количествена единица	брой
Тегло	445 кг
Единица тегло	kg/100 чифт

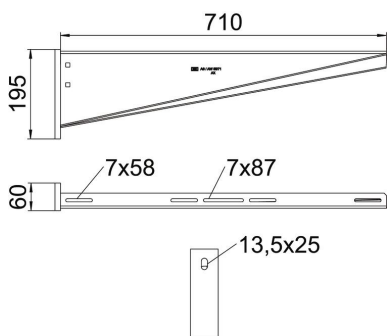
# Техническа спецификация

## Хоризонтална конзола за стена и носач AW 55 A2

Каталожен номер: 6443083



### Размери

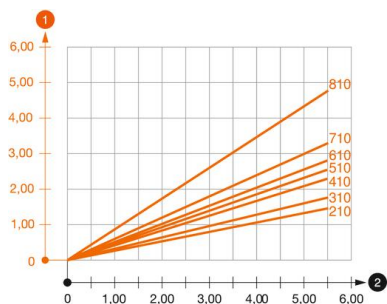


Дължина	60 mm
Ширина	710 mm
Височина	195 mm
Размер А	60 mm
Размер В	710 mm
Размер Н	195 mm

### Технически данни

Изпълнение	Хоризонтални конзоли
F в kN	5,5 kN
Съхраняване на функционалността	не
Диаметър на отвора	13,5 mm
Неръждаема стомана, байцвана	да
Ъгъл/диапазон макс.	90 mm
Ъгъл/диапазон мин.	90 mm

### Натоварвания



#### Диаграма на натоварване конзола тип AW 55

- 1 Bending of the bracket tip at permitted bracket load
- 2 Permitted bracket load in kN without man load
- Load curve with bracket lengths in mm

### Данни за натоварване за стенни конзоли и конзоли за носачи AW 55

Натоварване на хоризонталната конзола	Максимално натоварване F ges в kN					
	Дължина на конзолата в mm					
F kN	200	300	400	500	600	700
3,57	1,47	1,46	1,44	1,38	1,38	1,28
4,76	1,97	1,94	1,93	1,84	1,84	1,71

Die angegebenen Werte basieren auf ungerissenen Beton der Festigkeitsklasse C20/25. Die Einbaubedingungen der ETA-Zulassung (Dübel) sind zu beachten!