

Техническа спецификация

Хоризонтална конзола за стена и носач AW 55 FT

Каталожен номер: 6418686



Хоризонтална конзола за стена и носач, тежко изпълнение, със заварена таванна планка.
Закрепване на конзолата с ширина над 400 mm към U-носача посредством болт с шестостенна глава през двата борда на носача. Да се ползват подходящите дистанционери!



CE

St Стомана

FT Горещо поцинковане чрез потапяне

Основни данни

Каталожен номер	6418686
Тип	AW 55 81 FT
Наименование 1	Хоризонтална конзола
Наименование 2	със заварена планка
Производител	OBO
Размери	B810mm
Материал	Стомана
Повърхност	Горещо поцинковане чрез потапяне
Стандарт за повърхност	DIN EN ISO 1461
Най-малка продажна единица	1
Количествена единица	брой
Тегло	477 кг
Единица тегло	kg/100 чифт

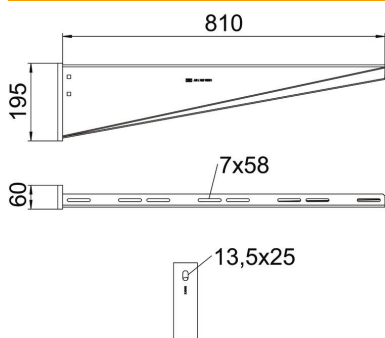
Техническа спецификация

Хоризонтална конзола за стена и носач AW 55 FT

Каталожен номер: 6418686



Размери

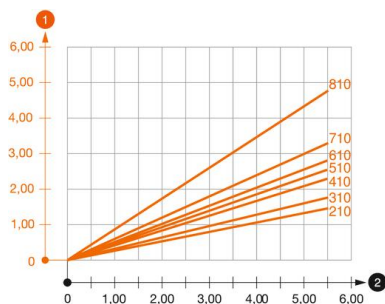


Дължина	60 mm
Ширина	810 mm
Височина	195 mm
Размер А	60 mm
Размер В	810 mm
Размер Н	195 mm

Технически данни

Изпълнение	Хоризонтални конзоли
F в kN	5,5 kN
Съхраняване на функционалността	не
Диаметър на отвора	13,5 mm
Неръждаема стомана, байцвана	не
Ъгъл/диапазон макс.	90 mm
Ъгъл/диапазон мин.	90 mm

Натоварвания



Диаграма на натоварване конзола тип AW 55

- 1 Bending of the bracket tip at permitted bracket load
 - 2 Permitted bracket load in kN without man load
- Load curve with bracket lengths in mm

Техническа спецификация

Хоризонтална конзола за стена и носач AW 55 FT

Каталожен номер: 6418686



Данни за натоварване за хоризонтални конзоли AW 55

Стенно закрепване	Максимално натоварване [kN]						
	Ширина на конзолата [mm]						
Дюбел тип	210	310	410	510	560	610	710*
BZ-U 10 – 10-30/90	2,2	2,1	2	1,9	1,9	1,8	1,75
BZ 12-15-35/110	3,8	3,5	3,5	3,25	3,3	3	3
SZ-B 18/0 x 142	4,10	4,06	4,02	3,83	3,83	3,56	2,88
#	* Стойности с ширина на скарата 600						

Die angegebenen Werte basieren auf ungerissenen Beton der Festigkeitsklasse C20/25. Die Einbaubedingungen der ETA-Zulassung (Dübel) sind zu beachten!