

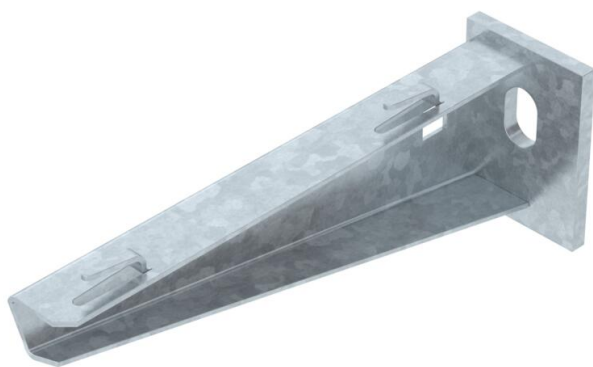
Техническа спецификация

Хоризонтална конзола за стена и носач AWG 15 FT

Каталожен номер: 6420607



Лека хоризонтална конзола за стена и носач със заварена планка, за безболтово закрепване на телени скари. Закрепване на конзолата с ширина над 400 mm към U-носача посредством болт с шестостенна глава през двата борда на носача. Моля, за целта използвайте подходящите дистанционери.



St Стомана

FT Горещо поцинковане чрез потапяне

Основни данни

Каталожен номер	6420607
Тип	AW G 15 16 FT
Наименование 1	Хоризонтална конзола
Наименование 2	за телена скара
Производител	OBO
Размери	B160mm
Материал	Стомана
Повърхност	Горещо поцинковане чрез потапяне
Стандарт за повърхност	DIN EN ISO 1461
Най-малка продажна единица	1
Количествена единица	брой
Тегло	20 кг
Единица тегло	kg/100 чифт

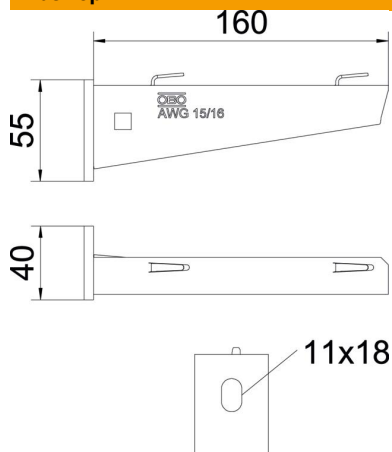
Техническа спецификация

Хоризонтална конзола за стена и носач AWG 15 FT

Каталожен номер: 6420607



Размери

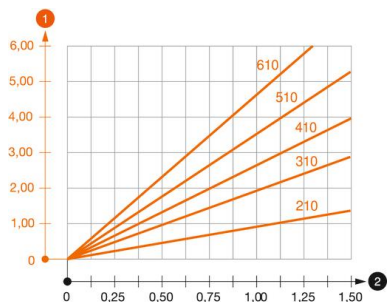


Дължина	40 mm
Ширина	160 mm
Височина	55 mm
Размер А	40 mm
Размер В	160 mm
Размер Н	55 mm

Технически данни

Изпълнение	Хоризонтални конзоли
F в kN	1,5 kN
Съхраняване на функционалността	не
за ширина макс.	160 mm
за ширина мин.	160
Диаметър на отвора	11 mm
Неръждаема стомана, байцвана	не
Ъгъл/диапазон макс.	90 mm
Ъгъл/диапазон мин.	90 mm

Натоварвания



Диаграма на натоварване конзола тип AW G 15

- 1 Bending of the bracket tip at permitted bracket load
- 2 Permitted bracket load in kN without man load
- Load curve with bracket lengths in mm

Техническа спецификация

Хоризонтална конзола за стена и носач AWG 15 FT

Каталожен номер: 6420607



Данни за натоварване за стенни конзоли и конзоли за носачи AWG 15

Стенно закрепване	Максимално натоварване [kN]							
	Ширина на конзолата [mm]							
Дюбел тип	110	160	210	310	410	510	560	610
BZ-U 8 – 10-21/75	1,1	0,9	0,8	0,65	0,55	0,5	0,45	0,45
BZ-U 10-10-30/90	1,5	1,5	1,4	1,1	0,95	0,85	0,8	0,8

Die angegebenen Werte basieren auf ungerissenen Beton der Festigkeitsklasse C20/25. Die Einbaubedingungen der ETA-Zulassung (Dübel) sind zu beachten!

Данни за натоварване на AWG 15 към висящ профил

Вертикален носач	Максимално натоварване F ges в kN			
	Дължина на конзолата в mm			
Вертикален носач	100	200	300	400
US 3 K/20 – 60	1,5	1,5	1,3	1,3
US 3 K/ 70 - 120	1,5	1,5	1,3	1,3
US 5 K/20 – 60	1,5	1,5	1,5	1,5
US 5 K/ 70 - 120	1,5	1,5	1,4	1,5