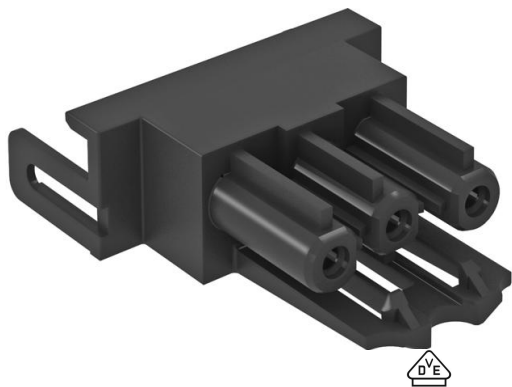


Техническа спецификация

Прав присъединителен адаптер, буксов елемент

Каталожен номер: 6117190



Адаптер за щепселна част, прав, за странично присъединяване към контакт STD-D0C / STD-D3C или STD-F0C / STD-F3C от страни, за удължителен проводник VL с буксова част Wieland GST 18i 3p.



РА Полиамид

Основни данни

Каталожен номер	6117190
Тип	ВТА-SKS S1 SW
Наименование 1	Адаптер за буква, прав
Наименование 2	GST 18i 3p, Modul 45connect
Производител	OBO
Цвят	черно
Материал	Полиамид
Най-малка продажна единица	10
Количествена единица	брой
Тегло	1,2 кг
Единица тегло	kg/100 чифт

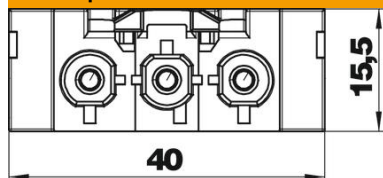
Техническа спецификация

Прав присъединителен адаптер, буксов елемент

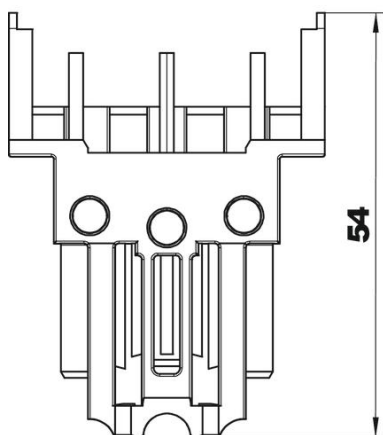
Каталожен номер: 6117190



Размери



Дължина	54 mm
Ширина	40 mm
Височина	15,5 mm



Технически данни

Вид на блокировката	интегриран в щепселния съединител
Изпълнение на свързването на контакта	Букса
вариант за вграждане	Монтажна част/щепселно съединение
Цвят на кодирането/вложка за контакт	черно
Цвят на отделните адаптерни елементи	черно
Размер на резбованите съединения	без винтово съединение
без халогени	да
Материал на контакта	CuZn
Механично кодиране	да
Ъгъл на наклон макс.	0 °
Ъгъл на наклон мин.	0 °
Номинално напрежение	250 V
Номинален ток	16 A
Обработка на повърхността на контактите	калайдисано
Обозначение на полюсите	L, N, PE
Брой контактни точки	3
Степен на защита	IP20
Посока на поставяне	прав
Щепселна система	GST18