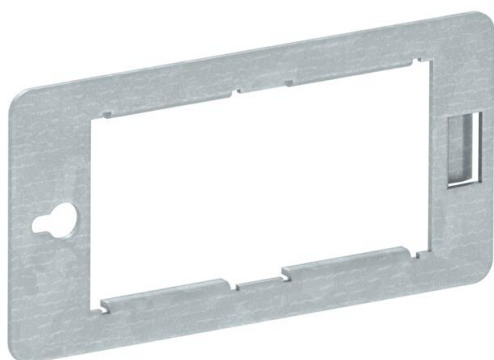


# Техническа спецификация

Consolidation Point - Носеща планка, за вграждане на контакти Modul 45®, двойна  
Каталожен номер: 6108039



Носеща планка за закрепване на 2 контакта Modul 45® в Consolidation point.



St Стомана

## Основни данни

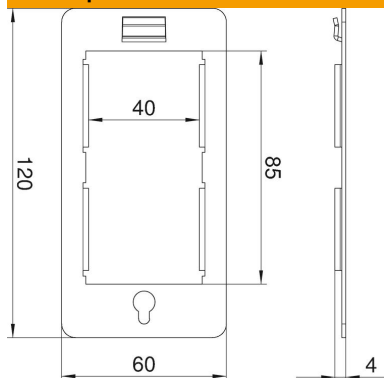
Каталожен номер	6108039
Тип	CP45-TP M
Наименование 1	Носеща рамка за Modul 45
Производител	OVO
Размери	120x60x5
Материал	Стомана
Най-малка продажна единица	1
Количествена единица	брой
Тегло	4,2 кг
Единица тегло	kg/100 чифт

# Техническа спецификация

Consolidation Point - Носеща планка, за вграждане на контакти Modul 45®, двойна  
Каталожен номер: 6108039



## Размери



Дължина	120 mm
Ширина	60 mm
Височина	4 mm